

®

WATCHMARK



INSTRUCȚIUNI DE UTILIZARE

WWW.WATCHMARK.COM

CUPRINS

Introducere

Despre ceas	4
Configurația dispozitivului	
Conținutul ambalajului	
Cerințe hardware	5
Încărcarea ceasului	
Informații suplimentare	6
Cum se poartă un smartwatch?	7
Înlocuirea curelei	8

Aplicații și funcții

Instalarea aplicațiilor	9
Funcții disponibile în ceasul inteligent	10
Ora, data	
Pedometru	
Contor de calorii	
Distanța	
Reglarea luminozității ecranului	
Tensiunea arterială	11
Saturație	
Puls	
Antrenament respirator	12
Cronometru	
Calculator	
Monitor de somn	
Cronometru	
Vremea	13
Muzică	
Moduri de sport	
Schimbarea temei cadranului	14
Schimbarea meniului	
Notificări / mesaje	
Apeluri	
Resetarea dispozitivului	15
Setări	

CUPRINS

Aplicații și funcții

Funcții disponibile în aplicație	16
Istoricul măsurătorilor	
Notificări	
Schimbarea temei cadranului	
Contacte	
Controlul camerei telefonului	17
Funcția "Găsiți dispozitivul	
Alarmer	
Memento de mișcare	
Reamintire de hidratare	18
Vremea	
Măsurare automată pe oră	

Informații generale

Date tehnice	19
Plângerea produsului	20
Returnarea produsului	21
Înlocuirea produsului	22

Introducere

Informații Watchmark Wi12

Printre cele mai importante funcții găsim măsurarea tensiunii arteriale, oxigenarea sângelui și pulsul. Toți parametrii sunt salvați într-o aplicație dedicată și puteți reveni la ei oricând. De asemenea, vom găsi mai multe moduri sportive, măsurarea pașilor făcuți, distanța parcursă și calorile arse.

Configurarea dispozitivului

Conținutul pachetului



Ceas inteligent (culoarea și materialul pot varia în funcție de culoarea selectată)



Încărcător (culoarea și materialul pot varia în funcție de modelul selectat)

Curea (culoarea și materialul pot varia în funcție de culoarea selectată)

Cerințe hardware

iOS 10.0 și versiuni ulterioare
Android 5.0 și versiuni ulterioare
Bluetooth acceptat: 4.0

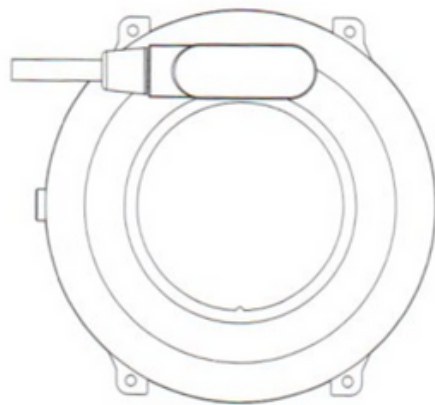
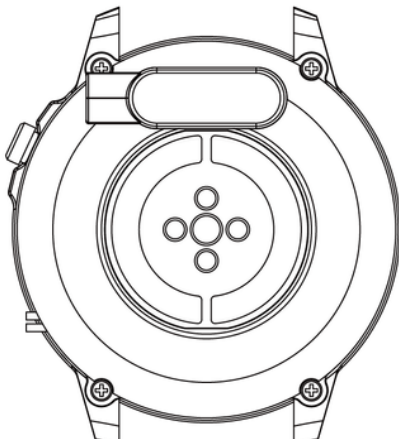


Android 5.0+



iOS 10.0+

Instrucțiuni de încărcare



Acest ceas inteligent folosește încărcare magnetică.

Conectați cablul de încărcare la intrarea USB și la contactele de încărcare din spate ale dispozitivului. Odată conectat, încărcarea va începe automat și pictograma de încărcare va apărea pe ecran.

Este nevoie de aproximativ 2 ore pentru a încărca complet bateria. Nu folosiți ceasul în timpul încărcării.

Atenție: Nu conectați cablul magnetic de încărcare la oricare 2 pini în același timp cu material conductiv, deoarece acest lucru poate provoca un scurtcircuit.

Informații suplimentare

Vă rugăm să citiți cu atenție întregul manual de instrucțiuni înainte de a utiliza echipamentul. Se recomandă să utilizați numai bateria, încărcătorul și accesoriile originale care au venit împreună cu dispozitivul.

Producătorul sau distribuitorul nu este responsabil pentru utilizarea accesoriilor de la terți.

Funcțiile care sunt prezentate în acest manual pot diferi între modele, deoarece manualul este o descriere generală a ceasurilor inteligente. Unele modele pot diferi de standard.

Încărcați dispozitivul timp de cel puțin 2 ore înainte de a-l folosi pentru prima dată. Înainte de a utiliza dispozitivul, trebuie să descărcați și să instalați aplicația și să acceptați toate acordurile pe care smartphone-ul le solicită. Dacă acest lucru nu este realizat pe deplin, nu toate funcțiile dispozitivului vor fi disponibile. Smartphone-ul va cere doar accesul la funcții care sunt necesare pentru buna funcționare a smartwatch-ului.

Compania își rezervă dreptul de a modifica conținutul acestui manual.

Cum să porți un ceas inteligent?

Cureaua pentru acest model de ceas are o lățime de 22 mm. Este înlocuibil, puteți cumpăra curele suplimentare într-o culoare diferită sau dintr-un material diferit.

Purtand un ceas

Când nu faceți exerciții, purtați ceasul inteligent ca un ceas obișnuit, cu un deget deasupra încheieturii.

Pentru a profita din plin de funcția de monitorizare a frecvenței cardiace în timpul exercițiului, încercați să purtați dispozitivul deasupra încheieturii mâinii (la maximum 2 degete deasupra osului încheieturii mâinii) pentru un confort și o stabilitate mai bune. Multe exerciții, cum ar fi mersul cu bicicleta sau ridicarea de greutăți, pot determina mutarea ceasului inteligent, de exemplu, îndoind încheietura mâinii. Dacă ceasul este mai jos pe osul încheieturii mâinii, măsurătorile pot fi întrerupte, motiv pentru care plasarea corectă este atât de importantă.

Înlocuirea curelei

Curea poate fi detașată pentru curățare dacă este necesar.

Scoaterea curelei

1. Prinde curea cât mai aproape de ecranul ceasului.
2. Apoi, cu o mișcare fermă, mutați bara paralelă cu ecranul smartwatch-ului.



Aplicații și funcții

Instalarea aplicației

Aplicația pentru modelul de smartwatch Wi12 este „WearFit Pro”. Aplicația trebuie descărcată din Google Play/App Store sau folosind codul QR de mai jos.



Google Play



App Store

După instalarea aplicației, porniți Bluetooth pe telefon și accesați aplicația. Consimțământul pentru colectarea datelor și permisiunile aplicației. Pentru buna funcționare a aplicației este necesar să se exprime toate consimțământurile pe care aplicația le solicită. Creează un cont sau conectează-te. Completați datele și permiteți accesul. Pentru a vă conecta ceasul, selectați „Dispozitiv” și apoi „Adăugați dispozitiv”. Selectați „I12”. Pentru a utiliza ceasul inteligent pentru a efectua și a primi apeluri, conectați-vă și ceasul prin Bluetooth. Pe ceasul inteligent, extindeți meniul de pe ecranul principal și selectați prima pictogramă. Pe telefon, accesați setările Bluetooth și conectați-vă la dispozitivul numit „I12”. Fără o astfel de conexiune, unele funcții nu vor fi active.

Caracteristici smartwatch

- **Ora, data, ziua săptămânii**

Pe ecranul principal puteți găsi informații despre ora, data și ziua săptămânii.

- **Pedometru**

Numărează pașii făcuți într-o anumită zi (se resetează datele în fiecare zi de la 00:00). Numărul de pași făcuți poate fi văzut în aplicație, pe ecranul principal în funcție de cadranul ceasului selectat sau în meniul sub denumirea „Date”.

- **Contor de calorii arse**

Calculează numărul de calorii arse într-o anumită zi. Datele despre kaloriile arse pot fi văzute în aplicație, pe ecranul principal în funcție de cadranul ceasului selectat, sau în meniul sub numele „Date”.

- **Distanța parcursă**

Informații despre distanța parcursă în timpul zilei. Distanța parcursă poate fi văzută în aplicație, pe ecranul principal în funcție de cadranul ceasului selectat, sau în meniul sub denumirea „Date”.

- **Reglarea luminozității luminii de fundal a ecranului**

Reglarea luminozității vă ajută să vă protejați ochii de un ecran prea luminos pe timp de noapte și economisește bateria ceasului. Puteți găsi această funcție în meniul derulant de pe ecranul principal.

Caracteristici smartwatch

- **Tensiune arteriala***

Tensiunea arterială este forța exercitată de sânge împotriva pereților arterelor în timpul contracției și relaxării mușchiului inimii. Norma acceptată pentru presiunea sistolică este de 120 mm Hg, iar pentru presiunea diastolică 80 mm Hg. În ceas, funcția de măsurare a tensiunii arteriale se află în meniul sub denumirea „Tensiune arterială”.

- **Saturare***

Funcția informează despre nivelul de oxigenare a sângelui. Ca normă, rezultatul ar trebui să fie între 95 și 100%. Când nivelul de oxigen scade, poate fi periculos pentru sănătatea noastră. În ceas, funcția de măsurare a saturației se află în meniu sub numele „Oxigenul din sânge”.

- **Puls***

Ritmul cardiac sau pulsul: acesta este de câte ori bate mușchiul inimii într-un minut. Norma acceptată este limita de 60 până la 100 de bătăi pe minut. Când pulsul este crescut, vorbim de tahicardie, iar când este scăzut, vorbim de bradicardie. Ambele condiții pot fi periculoase pentru sănătatea noastră. La ceas, funcția de măsurare a pulsului se află în meniu sub denumirea „Frecta cardiacă”.

*Nu luați decizii de sănătate doar pe baza rezultatelor testelor de la smartwatch. Pentru măsurători precise, utilizatorii ar trebui să măsoare funcțiile sănătății în repaus ca în cazul dispozitivelor medicale tradiționale și să se abțină de la măsurarea în timp ce fac exerciții fizice, fumează sau consumă alcool. Ceasul inteligent nu este un dispozitiv medical, iar rezultatele măsurătorilor sunt doar pentru referință.

Caracteristici smartwatch

- **Antrenamentul de respirație**

Ajută la relaxare și la calmare. În ceas, funcția de antrenament a respirației este în meniu.

- **Cronometru**

O funcție care este utilizată pentru a controla și măsura perioade scurte de timp. În ceas, veți găsi această funcție în meniu.

- **Calculator**

O funcție utilă pentru efectuarea de calcule rapide și simple. În ceas, veți găsi această funcție în meniu.

- **Tracker de somn**

O funcție care ajută la analiza somnului uman. Ceasul arată numărul de ore în care ai dormit. Pe ceas, puteți găsi statisticile de somn în meniu.

- **Temporizator**

Cronometrul cu numărătoare inversă vă permite să numărați timpul. Pe ceas, funcția de cronometru se află în meniu sub numele „Calcul”.

Caracteristici smartwatch

- **Vreme**

După conectarea la telefon, informațiile meteo curente sunt afișate pe ceas. Funcția meteo poate fi găsită în meniu. Mai multe la pagina 18.

- **Muzică**

Pentru a reda muzică pe ceas, conectați ceasul inteligent și prin setările Bluetooth de pe telefon. Activați redarea muzicii pe telefon, apoi selectați funcția „Muzică” din meniul ceasului. Puteți întrerupe, reda, derula înapoi și derula înapoi muzica și puteți regla volumul.

- **Moduri sportive**

Modurile sport de pe ceas vă permit să vă controlați obiectivele de antrenament monitorizându-vă pașii, ritmul cardiac, kaloriile și distanța.

Datele de antrenament pot fi găsite în aplicație după sincronizare sau pe ceas după antrenament.

Moduri sportive disponibile: alergare, ciclism, abdomene, mers pe jos, alpinism, alergare în interior, ciclism în interior, flotări, alt sport. În modul sport, în funcție de modul selectat, sunt măsurați parametri precum timpul, kaloriile arse, distanța și ritmul cardiac. Pe ceas, funcțiile sportive sunt în meniu sub numele „Sporturi în aer liber” și „Activități în interior”.

Caracteristici smartwatch

- **Schimbarea temei scutului**

Ceasul are mai multe cadrane din care să aleagă. Pentru a schimba fețele, glisați ecranul la stânga sau la dreapta. Alte discuri din care puteți alege sunt în aplicație. Mai multe la pagina 16.

- **Modificarea aspectului meniului**

Puteți personaliza meniul după preferințele dvs. Există trei modele diferite de meniu. Pentru a schimba aspectul, accesați meniul și apoi atingeți de două ori butonul din partea laterală a ecranului.

- **Notificări/Mesaje**

După conectarea ceasului la telefon prin intermediul aplicației și permisiunea corespunzătoare, ceasul va afișa notificări primite despre mesaje și rețelele sociale. Pentru ca notificările să fie afișate, această funcție trebuie să fie activată în setările aplicației. Mai multe la pagina 16.

- **Conexiuni**

Conectarea ceasului la telefon prin Bluetooth vă permite să vorbiți de la nivelul ceasului inteligent, păstrând în același timp o calitate ridicată a sunetului. După conectarea ceasului la telefon și adăugarea de contacte în aplicație, lista de contacte va fi disponibilă pe ceas. Pentru a efectua un apel, puteți introduce manual numărul sau puteți selecta din lista de contacte.

Caracteristici smartwatch

- **Contacte**

Puteți accesa persoanele de contact apelate cel mai frecvent de pe ceas pentru a efectua un apel rapid. Pentru a adăuga contacte, accesați aplicația. Mai multe la pagina 17.

- **Modul Nu deranja**

Un mod care face ca toate notificările să nu apară. Pentru a activa acest mod, accesați setări și selectați „Mod Nu deranja”.

- **Resetare din fabrică**

O resetare din fabrică vă permite să vă resetați ceasul și să ștergeți toate datele și setările. Pe ceas, funcția de resetare este în setări.

- **Setări**

În setări puteți:

- setați timpul de iluminare de fundal și luminozitatea ecranului
- porniți funcția G-Sensor
- setați nivelul volumului sunetului
- selectați limba dispozitivului
- setați o parolă
- opriți dispozitivul

Funcții disponibile într-o aplicație dedicată

- **Istoricul măsurărilor**

În aplicație veți găsi istoricul măsurărilor făcute de ceas. Pentru a vă verifica istoricul, selectați „Acasă” în aplicație.

- **Notificări**

Funcția de notificare vă permite să citiți începutul mesajului pe ecranul smartwatch-ului. Notificările pot veni de la aplicații precum Facebook, Instagram, Gmail. Pentru a activa această funcție, accesați „Dispozitiv” și apoi selectați „Notificări”.

- **Schimbarea temei scutului**

Alte teme de scut sunt disponibile în aplicația dedicată. Pentru a selecta fețele de ceas, accesați „Dispozitiv” din aplicație, apoi „Toate fețele de ceas”. Datele/Wifi-ul trebuie să fie activat pe telefon pentru a descărca cadranele ceasului.

- **Contacte**

Pentru a adăuga contacte, selectați „Dispozitiv” și apoi „Contacte” în aplicație.

Funcții disponibile într-o aplicație dedicată

- **Controlul camerei telefonului**

Funcția vă permite să faceți fotografii de la distanță cu camera telefonului prin activarea declanșatorului camerei prin scuturarea ceasului. Pentru a face o fotografie, selectați „Dispozitiv” și apoi „Cameră”. Util pentru a face fotografii de grup de la distanță.

- **Găsiți dispozitivul**

În aplicație, prin selectarea funcției „Găsiți dispozitiv”, în ceas va fi activată o alarmă vibrantă, care va ajuta la localizarea dispozitivului.

- **Alarmer**

Pentru a seta o alarmă pe ceas, selectați ora și ora alarmei în aplicație. Pentru a face acest lucru, în aplicație, selectați „Dispozitiv” și apoi „Alarmă”.

- **Memento de mișcare**

În aplicație, puteți seta mementouri, datorită cărora ceasul, după ce detectează că o persoană rămâne nemișcată o perioadă lungă de timp, vă informează despre necesitatea de a efectua o activitate. Pentru a activa funcția, selectați „Dispozitiv” și apoi „Mementouri de sănătate”.

Funcții disponibile într-o aplicație dedicată

- **Memento de hidratare**

În aplicație poți seta memento-uri, datorită cărora ceasul îți amintește să te întinzi după apă. Pentru a activa această funcție, în aplicație, selectați „Dispozitiv” și apoi „Mementouri de sănătate”.

- **Vreme**

Pentru ca ceasul să afișeze vremea curentă, trebuie să permiteți aplicației să acceseze locația telefonului dvs. și să activați funcția meteo în aplicație. Accesați „Dispozitiv” și apoi „Vremea”.

- **Măsurare orară automată**

În aplicație, puteți seta măsurători care să fie luate în fiecare oră. Măsurarea automată se realizează fără intervenția noastră. Pentru a activa funcția, în aplicație, selectați „Dispozitiv” și apoi „Alte setări”.

Setarea măsurătorilor automate reduce durata de viață a bateriei.

Informații generale

Date tehnice

IP67 rezistent la apa**

Vă permite să utilizați ceasul în timp ce vă spălați pe mâini sau într-o zi ploioasă.

Procesor HS6621

Procesor inovator caracterizat prin eficiență ridicată.

Baterie de 200 mAh

Baterie modernă litiu-polimer.

Design vestimentar

Corp subțire și ecran de calitate excelentă care este rezistent la zgârieturi.



****Standardul IP67 permite temperatura apei de la +10 la +35 grade Celsius și imersarea la o adâncime de 1 m timp de 30 de minute. Ceasul nu poate fi folosit în băi fierbinți sau saune deoarece nu este rezistent la abur. Nu este destinat înotului, este conceput pentru a vă ajuta să aveți grijă de sănătatea dumneavoastră.**

Informații generale

Plângerea produsului

- Orice produs cumpărat în magazin poate fi revendicat. Termenul de revendicare acordat de producător este de 2 ani de la achiziționarea echipamentului.
- Produsul anunțat trebuie trimis la adresa: Watchmark CH Marino, strada Paprotna nr. 7, 51-117 Wrocław.
- Pentru a înregistra o plângere, vă rugăm să completați formularul de la <https://ecom.freshdesk.com/support/tickets/new>.
- După înregistrarea plângerii, veți primi o confirmare a transmiterii acesteia la adresa de e-mail indicată, împreună cu un fișier pdf atașat care conține un rezumat al plângerii. Reclamația trebuie să fie însoțită de produsul anunțat, cu dovada de cumpărare și de numărul de cerere primit în e-mail.
- După ce bunurile au fost verificate, Departamentul de reclamații va contacta clientul și îl va informa cu privire la prelucrarea reclamației.
- Reclamația va fi examinată în termen de 30 de zile de la data la care Departamentul de reclamații primește bunurile anunțate.

Informații generale

Returnarea produsului

- Clientul are dreptul de a se retrage din contract în termen de 14 zile de la primirea produsului, fără a da niciun motiv. Bunurile returnate trebuie să aibă valoarea integrală și să nu prezinte semne de utilizare. În cazul în care bunurile returnate nu sunt în stare perfectă, clientul suportă consecințele financiare legate de reducerea valorii bunurilor, dacă acestea au fost utilizate într-un mod necorespunzător și prezintă urme de utilizare care depășesc o verificare a funcționalității de bază.
- Clientul trebuie să informeze magazinul cu privire la retragerea din contract prin completarea formularului de retur la adresa:
<https://ecom.freshdesk.com/support/tickets/new>.
- Odată ce formularul de retragere este înregistrat, clientul va primi o confirmare a notificării sale la adresa de e-mail indicată, împreună cu un atașament în format pdf care conține un rezumat. Pentru a respecta termenul de retragere, este suficient ca clientul să trimită informații privind exercitarea dreptului său de retragere înainte de expirarea termenului de retragere.

Informații generale

Returnarea produsului

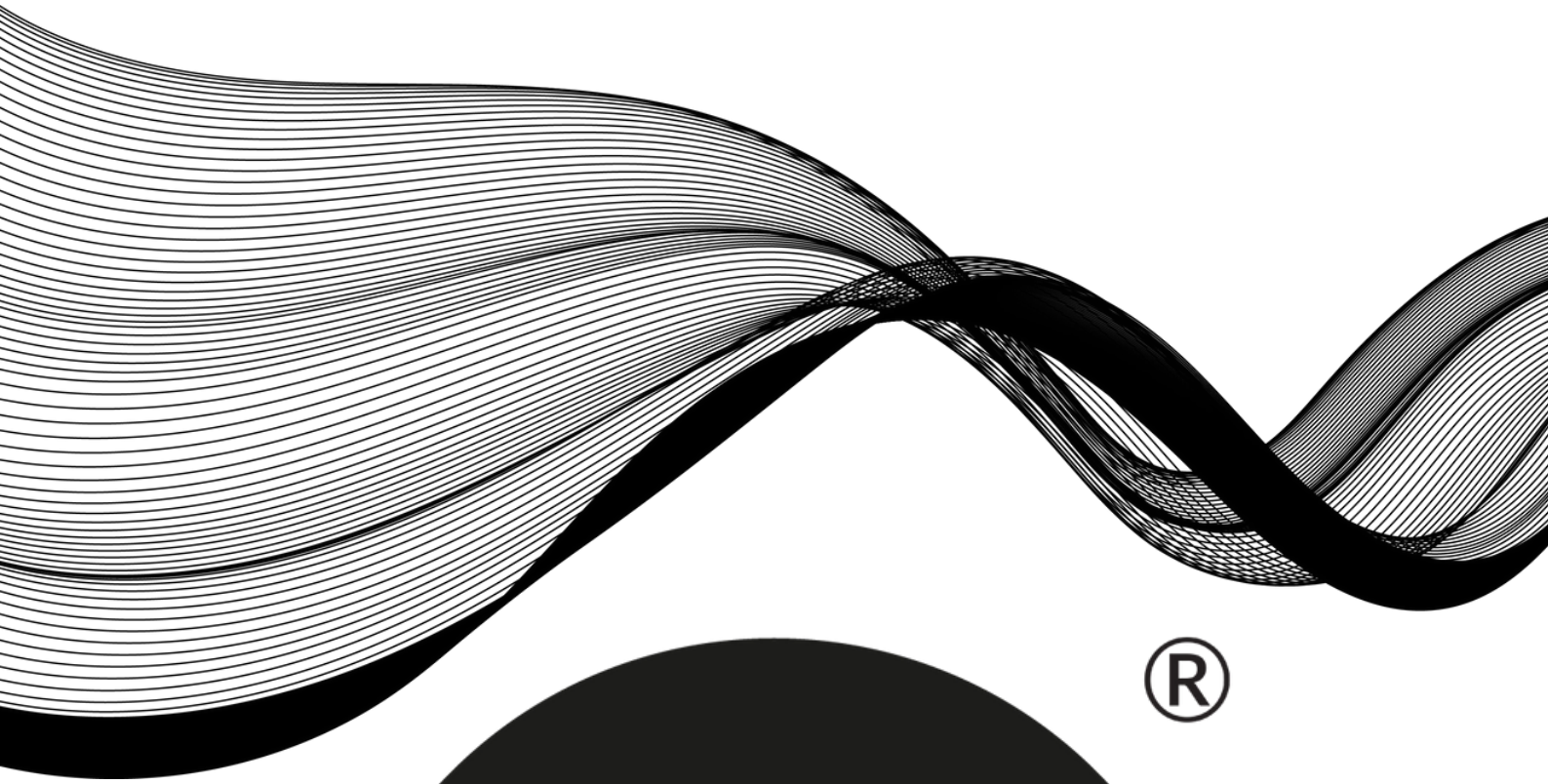
- Vânzătorul rambursează plata folosind aceeași metodă de plată folosită de consumator, cu excepția cazului în care consumatorul a fost de acord în mod expres cu o altă metodă de rambursare care nu implică niciun cost pentru consumator.
- Bunurile achiziționate în magazin în regim staționar nu sunt rambursabile.

Înlocuirea produsului

- Clientul are dreptul de a schimba bunurile în termen de 14 zile de la primire, fără a da niciun motiv.
- Clientul informează magazinul cu privire la dorința de a schimba bunurile prin completarea formularului:
<https://ecom.freshdesk.com/support/tickets/new>.
- Odată ce formularul de schimb este înregistrat, clientul va primi o confirmare a cererii sale la adresa de e-mail indicată, împreună cu numărul cererii. Pentru a respecta termenul de schimb, este suficient ca clientul să trimită informații privind dorința sa de a-și exercita dreptul de schimb înainte de expirarea termenului de schimb.

Informații generale

- Clientul trimite singur bunurile achiziționate la adresa indicată: Watchmark CH Manhattan, Al. Jana Pawła II 16, 64-100 Leszno. Coletul trebuie să fie însoțit de bunurile achiziționate fără defecte și de numărul de cerere primit după completarea formularului.
- Schimbul se va face imediat, dar nu mai târziu de 5 zile de la data livrării bunurilor la noi, dacă produsul pentru care clientul dorește să schimbe bunurile este disponibil în magazin. În cazul în care produsul indicat de client pentru schimb nu este disponibil, acesta va fi expediat imediat ce am acceptat livrarea produsului în cauză.
- În cazul în care bunurile returnate nu au valoarea integrală, clientul va fi responsabil financiar pentru orice reducere a valorii bunurilor, dacă acestea au fost utilizate în mod necorespunzător și prezintă semne de utilizare dincolo de o verificare a funcționalității de bază.
- Nu este posibil să schimbați ceasul cu unul de același model.



®



WATCHMARK

