

®

WATCHMARK



HASZNÁLATI UTASÍTÁS

WWW.WATCHMARK.COM

TARTALOMJEGYZÉK

Bevezetés

Az okosóráról	4
Eszköz konfigurációja	
A csomagolás tartalma	
Hardveres követelmények	5
Az óra töltése	
További információk	6
Hogyan viseljük	7
okosórát?	
Órapánt cseréje	8

Alkalmazások és funkciók

Alkalmazások telepítése	9
Rendelkezésre álló	10
funkciók az okosórában	
Idő, dátum	
Lépésszámláló	
Kalóriaszámláló	
Távolság	
A képernyő fényerejének	
beállítása	11
Vérnyomás	
Telítettség	
Pulzus	
Légzési tréning	12
Stopperóra	
Számológép	
Alvásmonitor	
Időzítő	
Időjárás	13
Zene	
Sport üzemmódok	
A tárcsa témájának	
megváltoztatása	14
Menü módosítása	
Értesítések/üzenetek	
Hívások	
A készülék alaphelyzetbe	15
állítása	
Beállítások	

TARTALOMJEGYZÉK

Alkalmazások és funkciók

Elérhetőfunkciók az alkalmazásban	16
Mérési előzmények	
Értesítések	
Számlap témájának módosítása	
Kapcsolatok	
Telefon kamera vezérlése	17
Készülék keresése" funkció	
Riasztások	
Emlékeztető mozgás	
Hidratálási emlékeztető	18
Időjárás	
Automatikus óránkénti mérés	

Általános információk

Műszaki adatok	19
Termékpanasz	20
Termékvisszatérítés	21
Termékcseré	22

Bevezetés

Watchmark Wi12 információ

A legfontosabb funkciók között találjuk a vérnyomás, a vér oxigenizáció és a pulzus mérését. Minden paraméter egy dedikált alkalmazásban van elmentve, és bármikor visszatérhet hozzájuk. Számos sportolási módot, a megtett lépések mérését, a megtett távolságot és az elégetett kalóriákat is megtaláljuk.

Eszköz konfiguráció

A csomag tartalma



Okosóra (a szín és az anyag a kiválasztott színtől függően változhat)



Töltő (a szín és az anyag a kiválasztott modelltől függően változhat)

Szív (a szín és az anyag a kiválasztott színtől függően változhat)

Hardverkövetelmények

iOS 10.0 és újabb

Android 5.0 és újabb

Támogatott Bluetooth: 4.0

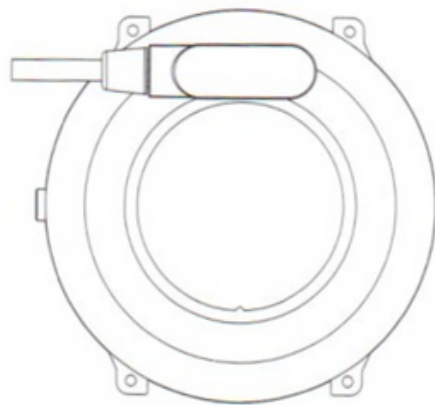
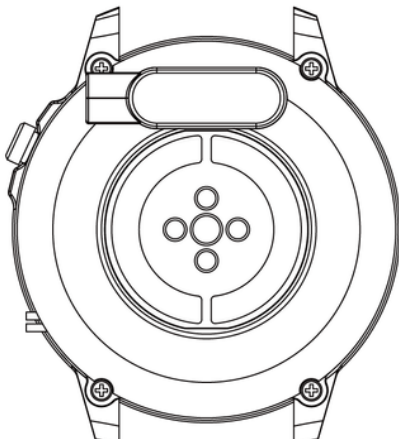


Android 5.0+



iOS 10.0+

Töltési utasítások



Ez az okosóra mágneses töltést használ.

Csatlakoztassa a töltőkábelt az USB bemenethez és a készülék hátsó töltőérintkezőihez. A csatlakozás után a töltés automatikusan elindul, és a töltés ikonja megjelenik a képernyőn.

Az akkumulátor teljes feltöltése körülbelül 2 órát vesz igénybe. Ne használja az órát töltés közben.

Vigyázat: Ne csatlakoztassa a mágneses töltőkábelt 2 érintkezőhöz egyidejűleg vezető anyaggal, mert ez rövidzárlatot okozhat.

További információ

Kérjük, a berendezés használata előtt figyelmesen olvassa el a teljes használati útmutatót. Javasoljuk, hogy csak a készülékhez mellékelte eredeti akkumulátort, töltőt és tartozékokat használja.

A gyártó vagy a forgalmazó nem vállal felelősséget a harmadik féltől származó tartozékok használatáért.

Az ebben a kézikönyvben bemutatott funkciók modellenként eltérőek lehetnek, mivel a kézikönyv az okosórák általános leírása. Egyes modellek eltérhetnek a szabványtól.

Az első használat előtt legalább 2 órán keresztül töltsse a készüléket. A készülék használata előtt le kell töltenie és telepítenie kell az alkalmazást, és el kell fogadnia minden hozzájárulást, amit az okostelefon kér. Ha ezt nem hajtják végre teljesen, a készülék nem minden funkciója lesz elérhető. Az okostelefon csak azokhoz a funkciókhoz kér hozzáférést, amelyek az okosóra megfelelő működéséhez szükségesek.

A vállalat fenntartja a jogot a jelen kézikönyv tartalmának megváltoztatására.

Hogyan viseljük okosórát?

Ennek az óramodellnek a szíja 22 mm széles. Cserélhető, további pántokat vásárolhat más színben vagy más anyagból.

Órát viselni

Amikor nem edz, hordja okosóráját, mint egy normál órát, egy ujjal a csuklója felett.

Ahhoz, hogy edzés közben teljes mértékben kihasználhassa a pulzusmérő funkció előnyeit, próbálja meg a készüléket a csukló felett (2 ujjal a csuklócsont felett) viselni a nagyobb kényelem és stabilitás érdekében. Számos gyakorlat, mint például a kerékpározás vagy a súlyemelés, az okosóra áthelyezését okozhatja, például a csukló behajlításával. Ha az óra lejjebb van a csuklócsonton, a mérés megszakadhat, ezért olyan fontos a helyes elhelyezés.

Szíjcsere

A szíj szükség esetén levehető a tisztításhoz.

A heveder eltávolítása

1. Fogja meg a szíjat a lehető legközelebb az óra képernyőjéhez.
2. Ezután határozott mozdulattal mozgassa a rudat párhuzamosan az okosóra képernyőjével.



Alkalmazások és funkciók

Az alkalmazás telepítése

A Wi12 okosóra modellhez való alkalmazás a "WearFit Pro". Az alkalmazást a Google Play / App Store áruházból kell letölteni, vagy az alábbi QR-kód használatával.



Google Play



App Store

Az alkalmazás telepítése után kapcsolja be a Bluetooth-t a telefonon, és lépjen az alkalmazásra. Hozzájárulás az adatgyűjtéshez és az alkalmazásengedélyekhez. Az alkalmazás megfelelő működéséhez minden olyan hozzájárulást ki kell fejeznie, amelyet az alkalmazás kér. Hozzon létre egy fiókot vagy jelentkezzen be. Töltse ki az adatokat, és engedélyezze a hozzáférést. Az óra csatlakoztatásához válassza az „Eszköz”, majd az „Eszköz hozzáadása” lehetőséget. Válassza az "I12"-t. Ha az okosórát hívások kezdeményezésére és fogadására szeretné használni, csatlakoztassa óráját Bluetooth-on keresztül is. Az okosórán bontsa ki a menüt a főképernyőről, és válassza ki az első ikont. Telefonján lépjen a Bluetooth beállításokhoz, és csatlakozzon az „I12” nevű eszközhöz. Ilyen kapcsolat nélkül egyes funkciók nem lesznek aktívak.

Az okosóra jellemzői

- **Idő, dátum, a hét napja**

A főképernyőn információkat talál arról, hogy milyen idő, dátum és a hét napja van.

- **Lépésszámláló**

Számolja az adott napon megtett lépéseket (az adatok minden nap 00:00-tól nullázódnak). A megtett lépések száma az alkalmazásban, a kiválasztott tárcsától függően a főképernyőn vagy a menüben „Adatok” néven látható.

- **Elégetett kalória számláló**

Kiszámítja az adott napon elégetett kalóriák számát. Az elégetett kalóriákra vonatkozó adatok megtekinthetők az alkalmazásban, a kiválasztott óralaptól függően a főképernyőn, vagy a menüben „Adatok” néven.

- **Megtett távolság**

Információ a napközben megtett távolságról. A megtett távolság megtekinthető az alkalmazásban, a főképernyőn a kiválasztott óralaptól függően, vagy a menüben „Adatok” néven.

- **A képernyő háttérvilágításának fényerejének beállítása**

A fényerő beállítása segít megóvni a szemét a túl fényes képernyőtől éjszaka, és kíméli az óra elemeit. Ezt a funkciót a főképernyő legördülő menüjében találja meg.

Az okosóra jellemzői

- **Vérnyomás***

A vérnyomás az az erő, amelyet a vér az artériák falára fejt ki a szívizom összehúzódása és ellazulása során. A szisztolés nyomás elfogadott norma 120 Hgmm, a diasztolés nyomás pedig 80 Hgmm. Az órán a vérnyomásmérés funkciója a menüben "Vérnyomás" néven található.

- **Telítettség***

A funkció a vér oxigénellátásának szintjéről tájékoztat. Normál esetben az eredménynek 95 és 100% között kell lennie. Ha az oxigénszint csökken, az egészségünkre veszélyes lehet. Az órán a telítettség mérésére szolgáló funkció a menüben található "Véroxigén" néven.

- **Impulzus***

Pulzusszám vagy pulzus: a szívizom hányszor ver 1 perc alatt. Az elfogadott norma a 60-100 ütés percenkénti határértéke. Ha a pulzus emelkedett, akkor tachycardiáról beszélünk, ha alacsony, akkor bradycardiáról. Mindkét állapot veszélyes lehet az egészségünkre. Az órában a pulzusmérési funkció a menüben található "Pulzusszám" néven.

*Ne hozzon egészségügyi döntéseket kizárólag az okosóra teszt eredményei alapján. A pontos mérés érdekében a felhasználóknak a hagyományos orvosi eszközökhöz hasonlóan mérniük kell az egészségügyi funkciókat nyugalomban, és tartózkodniuk kell a mérestől edzés, dohányzás vagy alkoholfogyasztás közben. Az okosóra nem orvosi eszköz, a mérési eredmények tájékoztató jellegűek.

Az okosóra jellemzői

- **Légzési tréning**

Segít ellazulni és megnyugodni. Az órában a légzéstréning funkció a menüben található.

- **Stopperóra**

Rövid időtartamok vezérlésére és mérésére szolgáló funkció. Az órán ezt a funkciót a menüben találja meg.

- **Számológép**

Hasznos funkció gyors, egyszerű számítások elvégzéséhez. Az órán ezt a funkciót a menüben találja meg.

- **Alváskövető**

Egy funkció, amely segít az emberi alvás elemzésében. Az óra mutatja, hány órát aludt. Óráján a menüben találja alvási statisztikáit.

- **Időzítő**

A visszaszámláló lehetővé teszi az idő visszaszámlálását. Az órán az időzítő funkció a menüben "Számítás" néven található.

Az okosóra jellemzői

- **Időjárás**

A telefonhoz való csatlakozás után az aktuális időjárási információk megjelennek az órán. Az időjárás funkció a menüben található. Bővebben a 18. oldalon.

- **Zene**

Ha zenét szeretne lejátszani az órán, csatlakoztassa az okosórát a telefon Bluetooth beállításain keresztül is. Kapcsolja be a zenelejátszást a telefonján, majd válassza ki a „Zene” funkciót az óra menüjében. Szüneteltetheti, lejátszhatja, vissza- és visszatekerheti a zenét, és beállíthatja a hangerőt.

- **Sport módok**

Az óráján lévő sportmódok lehetővé teszik az edzési célok szabályozását a lépések, a pulzusszám, a kalóriák és a távolság követésével.

Az edzésadatok szinkronizálás után az alkalmazásban, edzés után pedig az órán található.

Rendelkezésre álló sportmódok: futás, kerékpározás, gurulás, gyaloglás, hegymászás, beltéri futás, beltéri kerékpározás, fekvőtámasz, egyéb sportok. Sport módban a kiválasztott módtól függően olyan paraméterek mérése történik, mint az idő, az elégetett kalóriák, a távolság és a pulzusszám. Az órán a sportfunkciók a menüben „Outdoor Sports” és „Indoor Activities” néven található.

Az okosóra jellemzői

- **Pajzs téma változás**

Az órán több számlap közül lehet választani. Az arcok megváltoztatásához húzza balra vagy jobbra a képernyőt. További választható lemezek találhatók az alkalmazásban. További információ a 16. oldalon.

- **A menü megjelenésének megváltoztatása**

A menüt saját igényei szerint alakíthatja. Három különböző menükialakítás létezik. A megjelenés megváltoztatásához lépjen a menübe, majd koppintson duplán a képernyő szélén található gombra.

- **Értesítések/Üzenetek**

Miután az órát az alkalmazáson keresztül csatlakoztatta a telefonhoz, és megadta a megfelelő hozzájárulásokat, az óra megjeleníti a beérkező értesítéseket az üzenetekről és a közösségi oldalakról. Az értesítések megjelenítéséhez ezt a funkciót engedélyezni kell az alkalmazás beállításáiban. Bővebben a 16. oldalon.

- **Kapcsolatok**

Ha Bluetooth-on keresztül csatlakoztatja az órát a telefonhoz, akkor az okosóra szintjéről beszélhet, miközben megőrzi a kiváló hangminőséget. Miután csatlakoztatta az órát a telefonhoz, és hozzáadta a névjegyeket az alkalmazáshoz, a névjegyzék elérhető lesz az órán. Hívás kezdeményezéséhez manuálisan beírhatja a számot, vagy kiválaszthat a névjegyzékből.

Az okosóra jellemzői

- **Kapcsolatok**

Óráján elérheti leggyakrabban tárcsázott névjegyeit, és gyorsan kezdeményezhet hívást. Névjegyek hozzáadásához lépjen az alkalmazásba. Bővebben a 17. oldalon.

- **Ne zavarjanak mód**

Olyan mód, amely miatt nem jelenik meg az összes értesítés. Az üzemmód engedélyezéséhez lépjen a beállításokhoz, és válassza a "Ne zavarjanak módot".

- **Gyári beállítások visszaállítása**

A gyári beállítások visszaállítása lehetővé teszi az óra visszaállítását, valamint az összes adat és beállítás törlését. Az órán a reset funkció a beállításokban található.

- **Beállítások**

A beállításokban a következőket teheti:

- Állítsa be a háttérvilágítás idejét és a képernyő fényerejét
 - kapcsolja be a G-Sensor funkciót
 - állítsa be a hangerő szintjét
 - Válassza ki az eszköz nyelvét
- állítson be jelszót
- kapcsolja ki a készüléket

Egy dedikált alkalmazásban elérhető funkciók

- **Mérési előzmények**

Az alkalmazásban megtalálja az óra által végzett mérések történetét. Az előzmények megtekintéséhez válassza a „Kezdőlap” lehetőséget az alkalmazásban.

- **Értesítések**

Az értesítési funkció lehetővé teszi, hogy elolvassa az üzenet elejét az okosóra képernyőjén. Az értesítések érkezhettek olyan alkalmazásokból, mint a Facebook, Instagram, Gmail. A funkció engedélyezéséhez lépjen az "Eszköz" elemre, majd válassza az "Értesítések" lehetőséget.

- **Pajzs téma változás**

Más pajzstémák állnak rendelkezésre a dedikált alkalmazásban. Az óralapok kiválasztásához lépjen az alkalmazásban az „Eszköz”, majd az „Összes óralap” elemre. Az óralapok letöltéséhez engedélyezni kell az adatátvitelt/wifit a telefonon.

- **Kapcsolatok**

Névjegyek hozzáadásához válassza az „Eszköz”, majd a „Névjegyek” lehetőséget az alkalmazásban.

Egy dedikált alkalmazásban elérhető funkciók

- **Telefonos kameravezérlés**

A funkció lehetővé teszi, hogy távolról készítsen képeket a telefon kamerájával, a kamera zárjának aktiválásával az óra megrázásával. Fénykép készítéséhez válassza az „Eszköz”, majd a „Kamera” lehetőséget. Hasznos csoportképek készítéséhez távolról.

- **Keresse meg a készüléket**

Az alkalmazásban az „Eszköz keresése” funkció kiválasztásával egy rezgő riasztás aktiválódik az órában, amely segít az eszköz helyének meghatározásában.

- **Riasztások**

Ha riasztást szeretne beállítani az óráján, válassza ki az időt és az ébresztés idejét az alkalmazásban. Ehhez az alkalmazásban válassza az "Eszköz" lehetőséget, majd a "Riasztás" lehetőséget.

- **Mozgási emlékeztető**

Az alkalmazásban emlékeztetőket állíthatunk be, amelyeknek köszönhetően az óra, miután észleli, hogy egy személy hosszabb ideig mozdulatlan marad, tájékoztat egy tevékenység elvégzésének szükségességéről. A funkció engedélyezéséhez válassza az „Eszköz”, majd az „Egészségügyi emlékeztetők” lehetőséget.

Egy dedikált alkalmazásban elérhető funkciók

- **Hidratálási emlékeztető**

Az alkalmazásban emlékeztetőket állíthat be, amelyeknek köszönhetően az óra emlékezteti, hogy vízért nyúljon. A funkció engedélyezéséhez az alkalmazásban válassza az „Eszköz”, majd az „Egészségügyi emlékeztetők” lehetőséget.

- **Időjárás**

Ahhoz, hogy az óra megjelenítse az aktuális időjárást, engedélyeznie kell az alkalmazásnak, hogy hozzáférjen a telefon helyzetéhez, és engedélyeznie kell az időjárás funkció az alkalmazásban. Lépjen az "Eszköz", majd az "Időjárás" elemre.

- **Automatikus óránkénti mérés**

Az alkalmazásban beállíthatja, hogy óránként méréseket végezzenek. Az automatikus mérés a mi beavatkozásunk nélkül történik. A funkció engedélyezéséhez az alkalmazásban válassza az „Eszköz”, majd az „Egyéb beállítások” lehetőséget. Az automatikus mérések beállítása csökkenti az akkumulátor élettartamát.

Általános információ

Műszaki adatok

IP67 vízálló**

Lehetővé teszi az óra használatát kézmosás közben vagy esős napon.

HS6621 processzor

Innovatív processzor, amelyet nagy hatékonyság jellemez.

200 mAh akkumulátor

Modern lítium-polimer akkumulátor.

Divattervezés

Vékony test és kiváló képernyőminőség, amely ellenáll a karcolásoknak.



**Az IP67 szabvány +10 és +35 Celsius fok közötti vízhőmérsékletet tesz lehetővé, és 30 percig 1 m mélységig merítheti. Az óra nem használható forró fürdőben vagy szaunában, mivel nem gőzálló. Nem úszásra készült, hanem az egészség megőrzését szolgálja.

Általános információk

Termékpanasz

- Bármely, a Shopban vásárolt termék igényelhető. A gyártó által megadott igény a berendezés megvásárlásától számított 2 év.
- A hirdetett terméket a címre kell küldeni: Watchmark CH Marino, Paprotna utca 7, 51-117 Wrocław.
- A panasz bejelentéséhez kérjük, töltsse ki a <https://ecom.freshdesk.com/support/tickets/new> oldalon található űrlapot.
- A panasz regisztrálása után a megadott e-mail címre visszaigazolást kap a panasz benyújtásáról, valamint egy pdf csatolmányt, amely tartalmazza a panasz összefoglalóját. A panaszhoz csatolni kell a reklámozott terméket a vásárlást igazoló bizonylattal és az e-mailben kapott jelentkezési számmal együtt.
- Az áru ellenőrzését követően a Panaszok Osztálya felveszi a kapcsolatot az ügyféllel, és tájékoztatja őt a panasz feldolgozásáról.
- A reklamációt a Reklamációs Osztályhoz történő beérkezéstől számított 30 napon belül kell elbírálni.

Általános információk

A termék visszaküldése

- A vásárlónak joga van a termék átvételétől számított 14 napon belül indoklás nélkül elállni a szerződéstől. A visszaküldött árunak teljes értékűnek kell lennie, és nem viselheti a használat nyomait. Ha a visszaküldött áru nem kifogástalan állapotban van, az Ügyfél viseli az áru értékcsökkenésével kapcsolatos pénzügyi következményeket, ha az árut nem megfelelő módon használták, és az alapvető funkcionalitás ellenőrzésén túlmutató használat nyomai vannak rajta.
- A Vevőnek a szerződéstől való elállásról az üzletet a visszaküldési űrlap kitöltésével kell tájékoztatnia a következő címen: <https://ecom.freshdesk.com/support/tickets/new>.
- Miután az elállási űrlapot regisztrálták, az Ügyfél a megadott e-mail címre visszaigazolást kap az értesítésről, valamint egy összefoglalót tartalmazó pdf csatolmányt. Az elállási határidő betartásához elegendő, ha az Ügyfél az elállási határidő lejárta előtt tájékoztatást küld az elállási jogának gyakorlásáról.

Általános információk

Termékvisszatérítés

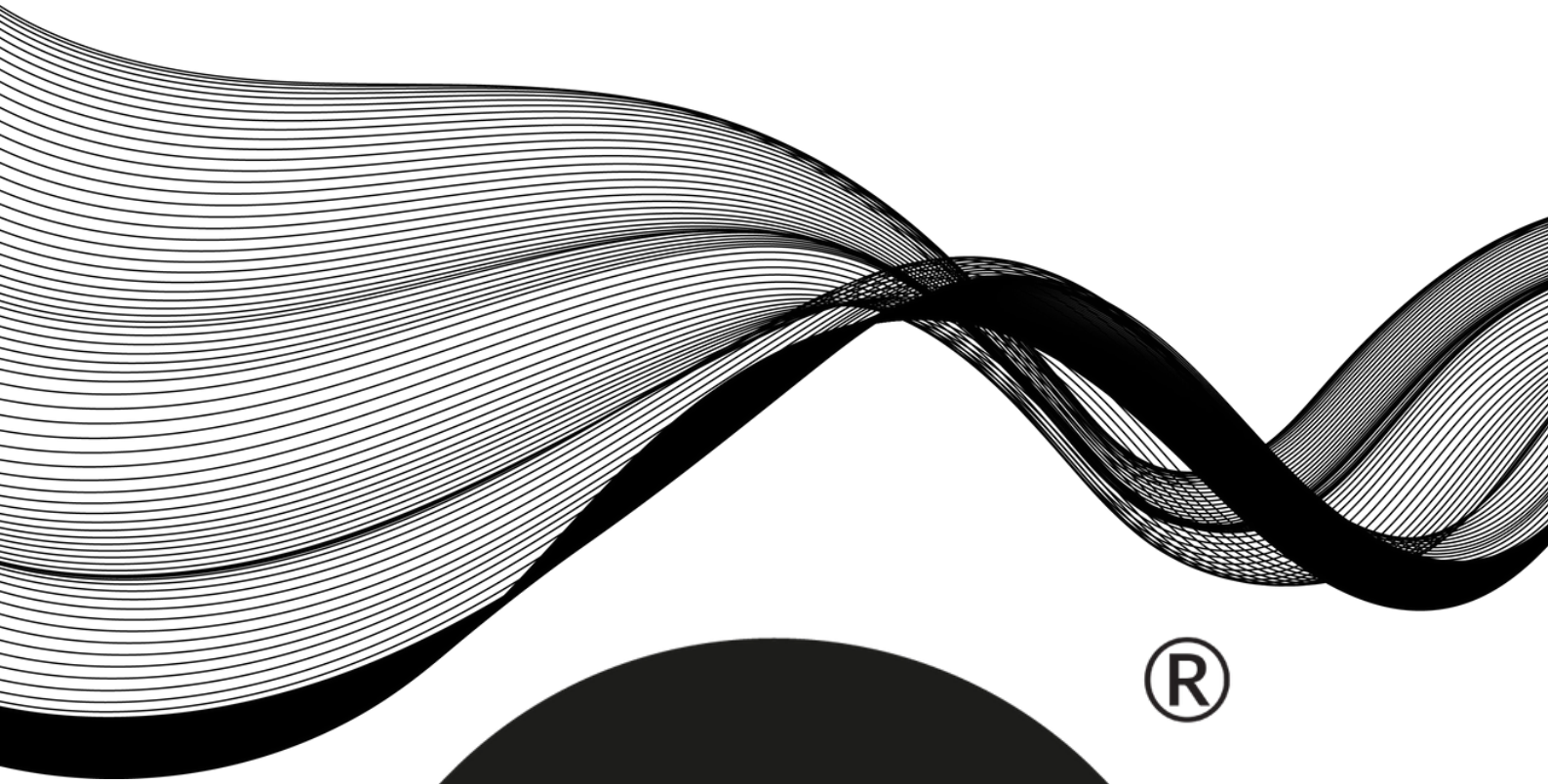
- Az eladó a fogyasztó által használt fizetési móddal azonos módon téríti vissza a fizetést, kivéve, ha a fogyasztó kifejezetten hozzájárult egy másik, a fogyasztó számára költséget nem okozó visszatérítési módhoz.
- Az üzletben helyhez kötöten vásárolt áruk nem téríthetők vissza.

A termék cseréje

- A vásárlónak joga van az áru átvételétől számított 14 napon belül indoklás nélkül kicserélni az árut.
- A vásárlónak az űrlap kitöltésével tájékoztatnia kell az üzletet a csere iránti igényéről:
<https://ecom.freshdesk.com/support/tickets/new>.
- A csere űrlap regisztrálása után az Ügyfél a megadott e-mail címre visszaigazolást kap a kéréséről, a kérés számával együtt. Az átváltási határidő betartásához elegendő, ha az Ügyfél a cserejogával való élni kívánásáról szóló tájékoztatást az átváltási határidő lejárta előtt elküldi.

Általános információk

- A vásárló a megvásárolt árut saját maga küldi el a megadott címre: Watchmark CH Manhattan, Al. Jana Pawła II 16, 64-100 Leszno. A csomaghoz csatolni kell a megvásárolt, hibátlan árut és az űrlap kitöltése után kapott jelentkezési számot.
- A csere azonnal, de legkésőbb az áru hozzánk történő átvételétől számított 5 napon belül megtörténik, ha az a termék, amelyre az ügyfél az árut cserélni szeretné, elérhető az üzletben. Ha a vásárló által csere céljából megjelölt termék nem áll rendelkezésre, akkor azt azonnal elküldjük, amint átvettük a kérdéses termék átvételét.
- Ha a visszaküldött áru nem teljes értékű, az ügyfél felel az áru értékcsökkenésének pénzügyi következményeiért, ha az árut helytelenül használták, és a használat jelei az alapvető funkcionalitás ellenőrzésén túlmutatnak.
- Az óra cseréje ugyanarra a modellre nem lehetséges.



®



WATCHMARK

