

®

WATCHMARK



INSTRUCTIONS D'UTILISATION

WWW.WATCHMARK.COM

TABLE DES MATIÈRES

Introduction

À propos de la montre	4
Configuration du dispositif	
Contenu de l'emballage	
Exigences matérielles	5
Chargement de la montre	
Informations complémentaires	6
Comment porter une smartwatch ?	7
Remplacer un bracelet de montre	8

Applications et fonctions

Installation d'applications	9
Fonctions disponibles dans la montre intelligente	10
Heure, date	
Podomètre	
Compteur de calories	
Distance	
Réglage de la luminosité de l'écran	
Pression artérielle	11
Saturation	
Pouls	
Entraînement respiratoire	12
Chronomètre	
Calculatrice	
Moniteur de sommeil	
Chronomètre	13
Météo	
Musique	
Modes sport	
Changement du thème du cadran	14
Changement de menu	
Notifications / messages	
Appels	
Réinitialisation de l'appareil	15
Paramètres	

TABLE DES MATIÈRES

Applications et fonctions

Fonctions disponibles dans l'application 16

Historique des mesures

Notifications

Changement du thème du cadran

Contacts

Contrôle de la caméra du téléphone

Fonction "Trouver l'appareil"

Alarmes

Rappel de mouvement

Rappel d'hydratation

Météo

Mesure automatique de l'heure

Informations générales

Données techniques 19

Plainte 20

Retourner 21

Exchange 22

Introduction

Informations Watchmark Wi12

Parmi les fonctions les plus importantes, on trouve la mesure de la pression artérielle, de l'oxygénation du sang et du pouls. Tous les paramètres sont enregistrés dans une application dédiée et vous pouvez y revenir à tout moment. On retrouvera également plusieurs modes sportifs, mesure des pas effectués, de la distance parcourue et des calories brûlées.

Configuration de l'appareil

Contenu du paquet



Montre connectée (la couleur et le matériau peuvent varier selon la couleur sélectionnée)



Chargeur (la couleur et la matière peuvent varier selon le modèle sélectionné)

Sangle (la couleur et le matériau peuvent varier selon la couleur sélectionnée)

Exigences matérielles

iOS 10.0 et supérieur

Android 5.0 et supérieur

Bluetooth pris en charge : 4.0

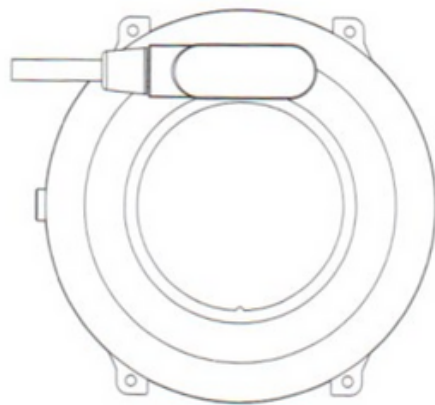
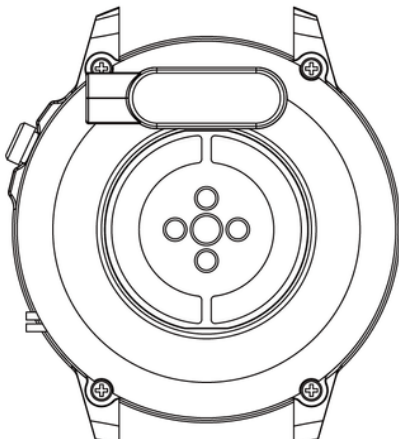


Android 5.0+



iOS 10.0+

Instructions de charge



Cette smartwatch utilise une charge magnétique.

Connectez le câble de charge à l'entrée USB et aux contacts de charge arrière de l'appareil. Une fois connecté, le chargement démarre automatiquement et l'icône de chargement apparaît à l'écran.

Il faut environ 2 heures pour charger complètement la batterie. N'utilisez pas la montre pendant la charge.

Attention : Ne connectez pas le câble de charge magnétique à 2 broches en même temps avec un matériau conducteur car cela pourrait provoquer un court-circuit.

Informations Complémentaires

Veillez lire attentivement l'intégralité du manuel d'instructions avant d'utiliser l'équipement. Il est recommandé d'utiliser uniquement la batterie, le chargeur et les accessoires d'origine fournis avec l'appareil.

Le fabricant ou le distributeur n'est pas responsable de l'utilisation d'accessoires tiers.

Les fonctions présentées dans ce manuel peuvent différer d'un modèle à l'autre, car le manuel est une description générale des montres connectées. Certains modèles peuvent différer de la norme.

Chargez l'appareil pendant au moins 2 heures avant de l'utiliser pour la première fois. Avant d'utiliser l'appareil, vous devez télécharger et installer l'application et accepter tous les consentements demandés par le smartphone. Si cela n'est pas entièrement effectué, toutes les fonctions de l'appareil ne seront pas disponibles. Le smartphone ne demandera l'accès qu'aux fonctions nécessaires au bon fonctionnement de la smartwatch.

La société se réserve le droit de modifier le contenu de ce manuel.

Comment porter une montre connectée ?

Le bracelet de ce modèle de montre mesure 22 mm de large. Il est remplaçable, vous pouvez acheter des bracelets supplémentaires d'une couleur différente ou d'un matériau différent.

Porter une montre

Lorsque vous ne faites pas d'exercice, portez votre smartwatch comme une montre ordinaire, un doigt au-dessus de l'os de votre poignet.

Pour profiter pleinement de la fonction de surveillance de la fréquence cardiaque pendant l'exercice, essayez de porter l'appareil au-dessus du poignet (à moins de 2 doigts au-dessus de l'os du poignet) pour un meilleur confort et une meilleure stabilité. De nombreux exercices, tels que le cyclisme ou l'haltérophilie, peuvent entraîner le déplacement de la smartwatch, par exemple en pliant le poignet. Si la montre est plus basse sur l'os du poignet, les mesures peuvent être interrompues, c'est pourquoi un placement correct est si important.

Remplacement de la courroie

La sangle peut être détachée pour être nettoyée si nécessaire.

Retrait de la sangle

1. Saisissez le bracelet le plus près possible de l'écran de la montre.
2. Ensuite, d'un mouvement ferme, déplacez la barre parallèlement à l'écran de la smartwatch.



Applications et fonctionnalités

Installation de l'application

L'application pour le modèle de smartwatch Wi12 est "WearFit Pro". L'application doit être téléchargée depuis Google Play / App Store ou à l'aide du code QR ci-dessous.



Google Play



App Store

Après avoir installé l'application, activez le Bluetooth sur votre téléphone et accédez à l'application. Consentement à la collecte de données et autorisations d'application. Pour le bon fonctionnement de l'application, il est nécessaire d'exprimer tous les consentements que l'application demande. Créez un compte ou connectez-vous. Complétez les données et autorisez l'accès. Pour connecter votre montre, sélectionnez "Appareil" puis "Ajouter un appareil". Sélectionnez "I12". Pour utiliser la smartwatch pour passer et recevoir des appels, connectez également votre montre via Bluetooth. Sur la smartwatch, développez le menu depuis l'écran principal et sélectionnez la première icône. Sur votre téléphone, accédez aux paramètres Bluetooth et connectez-vous à l'appareil nommé "I12". Sans une telle connexion, certaines fonctions ne seront pas actives.

Caractéristiques de la montre intelligente

- **Heure, date, jour de la semaine**

Sur l'écran principal, vous pouvez trouver des informations sur l'heure, la date et le jour de la semaine.

- **Pédomètre**

Compte les pas effectués un jour donné (les données se réinitialisent tous les jours à partir de 00h00). Le nombre de pas effectués est visible dans l'application, sur l'écran principal selon le cadran sélectionné ou dans le menu sous le nom "Données".

- **Compteur de calories brûlées**

Calcule le nombre de calories brûlées un jour donné. Les données sur les calories brûlées peuvent être consultées dans l'application, sur l'écran principal en fonction du cadran sélectionné ou dans le menu sous le nom "Données".

- **Distance parcourue**

Information sur la distance parcourue dans la journée. La distance parcourue est visible dans l'application, sur l'écran principal selon le cadran sélectionné, ou dans le menu sous le nom "Données".

- **Réglage de la luminosité du rétroéclairage de l'écran**

Le réglage de la luminosité aide à protéger vos yeux d'un écran trop lumineux la nuit et économise la batterie de la montre. Vous pouvez trouver cette fonctionnalité dans le menu déroulant de l'écran principal.

Caractéristiques de la montre intelligente

- **Pression artérielle***

La tension artérielle est la force exercée par le sang contre les parois des artères lors de la contraction et de la relaxation du muscle cardiaque. La norme acceptée pour la pression systolique est de 120 mm Hg et pour la pression diastolique de 80 mm Hg. Dans la montre, la fonction de mesure de la pression artérielle se trouve dans le menu sous le nom "Tension artérielle".

- **Saturation***

La fonction informe sur le niveau d'oxygénation du sang. En règle générale, le résultat devrait être compris entre 95 et 100 %. Lorsque les niveaux d'oxygène baissent, cela peut être dangereux pour notre santé. Dans la montre, la fonction de mesure de la saturation se trouve dans le menu sous le nom "Blood oxygen".

- **Impulsion***

Fréquence cardiaque, ou pouls : c'est le nombre de fois que le muscle cardiaque bat en 1 minute. La norme acceptée est la limite de 60 à 100 battements par minute. Lorsque le pouls est élevé, on parle de tachycardie, et lorsqu'il est bas, on parle de bradycardie. Les deux conditions peuvent être dangereuses pour notre santé. Dans la montre, la fonction de mesure du pouls se trouve dans le menu sous le nom "Fréquence cardiaque".

*Ne prenez pas de décisions de santé uniquement sur la base des résultats des tests de la smartwatch. Pour des mesures précises, les utilisateurs doivent mesurer les fonctions de santé au repos comme avec les dispositifs médicaux traditionnels et s'abstenir de mesurer tout en faisant de l'exercice, en fumant ou en consommant de l'alcool. La smartwatch n'est pas un appareil médical et les résultats de mesure sont fournis à titre indicatif uniquement.

Caractéristiques de la montre intelligente

- **Entraînement respiratoire**

Il aide à se détendre et à se calmer. Dans la montre, la fonction d'entraînement respiratoire se trouve dans le menu.

- **Chronomètre**

Fonction utilisée pour contrôler et mesurer de courtes périodes de temps. Dans la montre, vous trouverez cette fonction dans le menu.

- **Calculatrice**

Une fonction utile pour effectuer des calculs rapides et simples. Dans la montre, vous trouverez cette fonction dans le menu.

- **Traqueur de sommeil**

Une fonction qui aide à l'analyse du sommeil humain. La montre indique le nombre d'heures de sommeil. Sur votre montre, vous pouvez trouver vos statistiques de sommeil dans le menu.

- **Minuteur**

Le compte à rebours vous permet de décompter le temps. Sur la montre, la fonction minuterie se trouve dans le menu sous le nom "Calcul".

Caractéristiques de la montre intelligente

- **Temps**

Après la connexion au téléphone, les informations météorologiques actuelles s'affichent sur la montre. La fonction météo se trouve dans le menu. Plus d'informations à la page 18.

- **Musique**

Pour écouter de la musique sur la montre, connectez également la smartwatch via les paramètres Bluetooth du téléphone. Activez la lecture de musique sur votre téléphone, puis sélectionnez la fonction "Musique" dans le menu de la montre. Vous pouvez mettre en pause, lire, rembobiner et rebobiner la musique et régler le volume.

- **Modes sportifs**

Les modes sportifs de votre montre vous permettent de contrôler vos objectifs d'entraînement en surveillant vos pas, votre fréquence cardiaque, vos calories et votre distance.

Les données d'entraînement peuvent être trouvées dans l'application après la synchronisation ou sur la montre après l'entraînement. Modes sportifs disponibles : course à pied, cyclisme, crunchs, marche, alpinisme, course en salle, cyclisme en salle, pompes, autres sports. En mode sport, selon le mode sélectionné, des paramètres tels que le temps, les calories brûlées, la distance et la fréquence cardiaque sont mesurés. Sur la montre, les fonctions sportives se trouvent dans le menu sous le nom "Outdoor Sports" et "Indoor Activities".

Caractéristiques de la montre intelligente

- **Changement de thème de bouclier**

La montre a plusieurs cadrans au choix. Pour changer les visages, balayez l'écran vers la gauche ou la droite. D'autres disques parmi lesquels choisir se trouvent dans l'application. Plus d'informations à la page 16.

- **Modification de l'apparence du menu**

Il existe trois modèles de menus différents. Pour modifier l'apparence, accédez au menu, puis appuyez deux fois sur le bouton sur le côté de l'écran.

- **Notifications/Messages**

Après avoir connecté la montre au téléphone via l'application et autorisé les consentements appropriés, la montre affichera les notifications entrantes concernant les messages et les réseaux sociaux. Pour que les notifications soient affichées, cette fonction doit être activée dans les paramètres de l'application. Plus d'informations à la page 16.

- **Connexions**

La connexion de la montre au téléphone via Bluetooth vous permet de parler depuis le niveau de la smartwatch tout en conservant une qualité sonore élevée. Après avoir connecté la montre au téléphone et ajouté des contacts dans l'application, la liste de contacts sera disponible sur la montre. Pour passer un appel, vous pouvez saisir manuellement le numéro ou le sélectionner dans la liste de contacts.

Caractéristiques de la montre intelligente

- **Contacts**

Vous pouvez accéder à vos contacts les plus fréquemment composés sur votre montre pour passer un appel rapidement. Pour ajouter des contacts, rendez-vous dans l'application. Plus d'informations à la page 17.

- **Mode Ne pas déranger**

Un mode qui fait que toutes les notifications n'apparaissent pas. Pour activer ce mode, allez dans les paramètres et sélectionnez "Mode Ne pas déranger".

- **Retour aux paramètres d'usine**

Une réinitialisation d'usine vous permet de réinitialiser votre montre et d'effacer toutes les données et tous les paramètres. Sur la montre, la fonction de réinitialisation se trouve dans les paramètres.

- **Paramètres**

Dans les paramètres, vous pouvez :

- régler le temps de rétroéclairage et la luminosité de l'écran
- activer la fonction G-Sensor
- régler le niveau du volume sonore
- sélectionnez la langue de l'appareil
- définir un mot de passe
- éteindre l'appareil

Fonctionnalités disponibles dans une application dédiée

- **Historique des mesures**

Dans l'application, vous trouverez l'historique des mesures effectuées par la montre. Pour consulter votre historique, sélectionnez "Accueil" dans l'application.

- **Avis**

La fonction de notification vous permet de lire le début du message sur l'écran de la smartwatch. Les notifications peuvent provenir d'applications telles que Facebook, Instagram, Gmail. Pour activer cette fonctionnalité, allez dans "Appareil" puis sélectionnez "Notifications".

- **Changement de thème de bouclier**

D'autres thèmes de bouclier sont disponibles dans l'application dédiée. Pour sélectionner des cadrans de montre, accédez à "Appareil" dans l'application, puis à "Tous les cadrans de montre". Les données/Wifi doivent être activés sur votre téléphone pour télécharger les cadrans de montre.

- **Contacts**

Pour ajouter des contacts, sélectionnez "Appareil" puis "Contacts" dans l'application.

Fonctionnalités disponibles dans une application dédiée

- **Contrôle de la caméra du téléphone**

La fonction vous permet de prendre des photos à distance avec l'appareil photo du téléphone en activant l'obturateur de l'appareil photo en secouant la montre. Pour prendre une photo, sélectionnez "Appareil" puis "Appareil photo". Utile pour prendre des photos de groupe à distance.

- **Trouver l'appareil**

Dans l'application, en sélectionnant la fonction "Rechercher un appareil", une alarme vibrante sera activée dans la montre, ce qui aidera à localiser l'appareil.

- **Alarmes**

Pour régler une alarme sur votre montre, sélectionnez l'heure et l'heure de l'alarme dans l'application. Pour cela, dans l'application, sélectionnez "Appareil" puis "Alarme".

- **Rappel de mouvement**

Dans l'application, vous pouvez définir des rappels, grâce auxquels la montre, après avoir détecté qu'une personne reste immobile pendant une longue période, vous informe de la nécessité d'effectuer une activité. Pour activer la fonction, sélectionnez "Appareil" puis "Rappels de santé".

Fonctionnalités disponibles dans une application dédiée

- **Rappel d'hydratation**

Dans l'application, vous pouvez définir des rappels, grâce auxquels la montre vous rappelle d'atteindre l'eau. Pour activer cette fonctionnalité, dans l'application, sélectionnez "Appareil" puis "Rappels de santé".

- **Temps**

Pour que la montre affiche la météo actuelle, vous devez autoriser l'application à accéder à la position de votre téléphone et activer la fonction météo dans l'application. Allez dans "Appareil" puis "Météo".

- **Mesure horaire automatique**

Dans l'application, vous pouvez définir des mesures à prendre toutes les heures. La mesure automatique est effectuée sans notre intervention. Pour activer la fonctionnalité, dans l'application, sélectionnez "Appareil" puis "Autres paramètres". Le réglage des mesures automatiques réduit la durée de vie de la batterie.

Informations générales

Données techniques

Étanche IP67**

Vous permet d'utiliser la montre tout en vous lavant les mains ou un jour de pluie.

Processeur HS6621

Processeur innovant caractérisé par une grande efficacité.

Batterie 200mAh

Batterie lithium-polymère moderne.

Dessin de mode

Corps mince et excellente qualité d'écran résistant aux rayures.



** La norme IP67 permet une température de l'eau de +10 à +35 degrés Celsius et une immersion à une profondeur de 1 m pendant 30 minutes. La montre ne peut pas être utilisée dans des bains chauds ou des saunas car elle ne résiste pas à la vapeur. Il n'est pas destiné à la natation, il est conçu pour vous aider à prendre soin de votre santé.

Informations générales

Réclamation de produit

- Chaque produit acheté dans le magasin peut faire l'objet d'une publicité. La réclamation fournie par le fabricant est de 2 ans à compter de l'achat de l'équipement.
- Le produit faisant l'objet de la réclamation doit être envoyé à l'adresse suivante : Watchmark CH Marino, ul. Paprotna 7, 51-117 Wrocław.
- Pour déposer une plainte, veuillez remplir le formulaire sur <https://ecom.freshdesk.com/support/tickets/new>.
- Après avoir enregistré la plainte, vous recevrez une confirmation de sa soumission à l'adresse e-mail indiquée avec une pièce jointe pdf avec un résumé de la plainte. La plainte doit être accompagnée du produit annoncé avec une preuve d'achat et le numéro de demande reçu dans l'e-mail.
- Après vérification de la marchandise, le service des réclamations contactera le client et l'informerá de l'examen de la réclamation.
- La réclamation sera examinée dans un délai de 30 jours à compter de la date de réception de la marchandise réclamée par le Service Réclamations.

Informations générales

Retour produit

- Le client a le droit de résilier le contrat dans un délai de 14 jours à compter de la date de réception du produit, sans donner de motif. Les marchandises retournées doivent avoir leur pleine valeur et ne peuvent pas porter de traces d'utilisation. Si la marchandise retournée n'a pas sa pleine valeur, le Client supporte les conséquences financières liées à la diminution de la valeur de la marchandise lorsqu'elle a été utilisée de manière inappropriée et portera des traces d'utilisation au-delà du contrôle fonctionnel de base.
- Le client informe le magasin de sa rétractation du contrat en remplissant le formulaire de retour à l'adresse : <https://ecom.freshdesk.com/support/tickets/new>.
- Après avoir enregistré le formulaire de rétractation, le Client recevra une confirmation de sa soumission à l'adresse e-mail indiquée ainsi qu'une pièce jointe au format PDF avec un récapitulatif. Afin de respecter le délai de rétractation du contrat, il suffit que le Client envoie des informations concernant l'exercice de son droit de rétractation du contrat avant la date limite de rétractation du contrat.

Informations générales

Retour produit

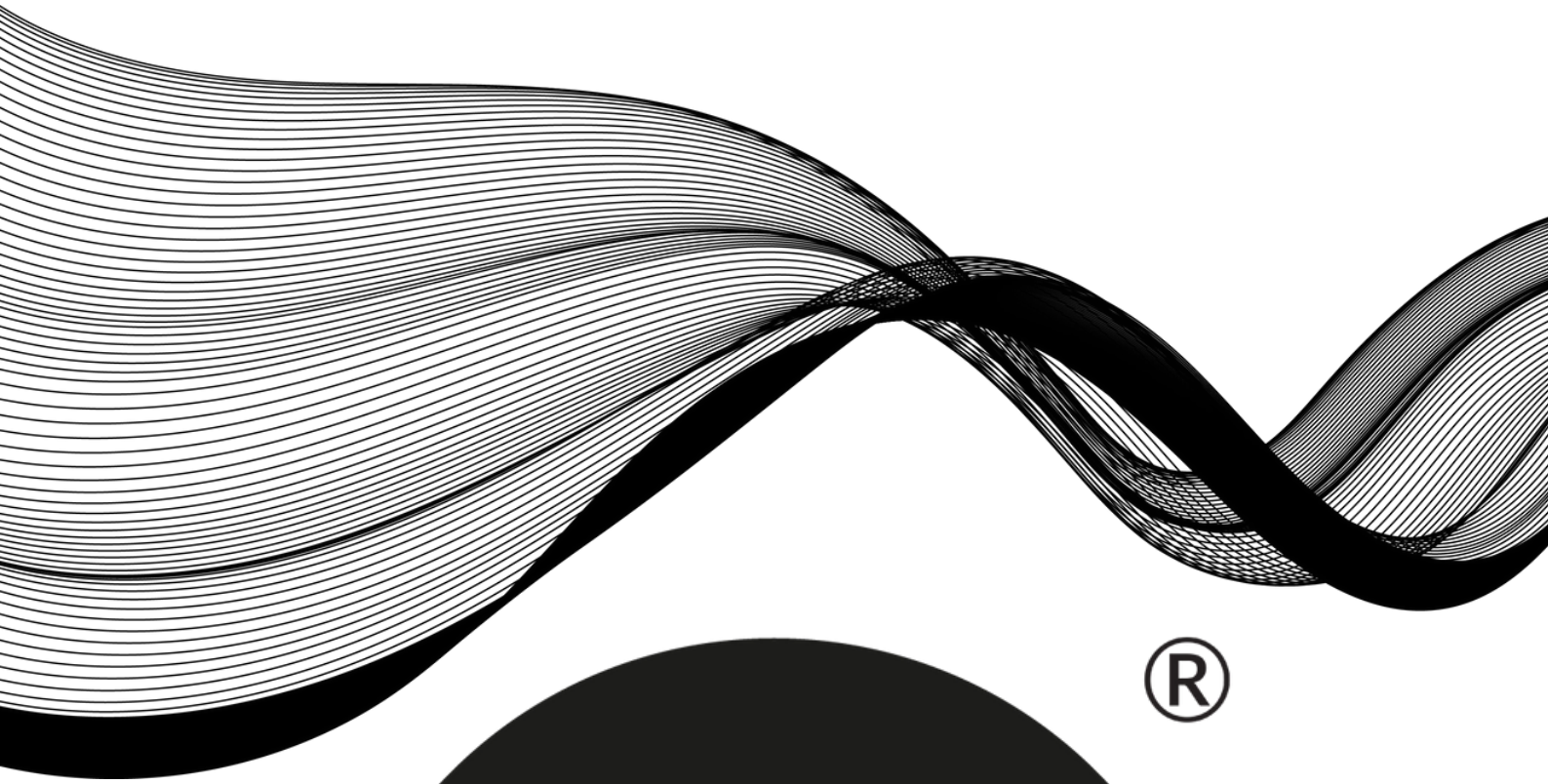
- Le vendeur rembourse le paiement en utilisant le même mode de paiement que celui utilisé par le consommateur, sauf si le consommateur a expressément accepté un mode de retour différent, qui n'entraîne aucun frais pour lui.
- Les marchandises achetées à l'arrêt dans le magasin ne sont pas remboursables.

Remplacement du produit

- Le client a le droit d'échanger la marchandise dans les 14 jours suivant la réception de l'envoi sans donner de raison.
- Le client informe le magasin de son souhait d'échanger la marchandise en remplissant le formulaire :
<https://ecom.freshdesk.com/support/tickets/new>.
- Après avoir enregistré le formulaire d'échange, le Client recevra une confirmation de sa demande à l'adresse e-mail indiquée ainsi que le numéro de demande. Afin de respecter le délai d'échange, il suffit que le Client transmette l'information relative à la volonté d'exercer son droit d'échange avant l'expiration du délai d'échange.

Informations générales

- Le client envoie lui-même la marchandise achetée à l'adresse suivante : Watchmark CH Manhattan, Al. Jana Pawła II 16, 64-100 Leszno. Le colis doit être accompagné des biens achetés exempts de défauts et du numéro de demande reçu après avoir rempli le formulaire.
- L'échange sera effectué immédiatement, mais au plus tard dans les 5 jours à compter de la date de livraison de la marchandise chez nous, si le produit contre lequel le Client souhaite échanger la marchandise est disponible en magasin. Si le produit indiqué par le client pour le remplacement n'est pas disponible, il sera envoyé immédiatement après que nous ayons accepté la livraison du produit.
- Si la marchandise retournée n'a pas sa pleine valeur, le Client supporte les conséquences financières liées à la diminution de la valeur de la marchandise lorsqu'elle a été utilisée de manière inappropriée et portera des traces d'utilisation au-delà du contrôle fonctionnel de base.
- Il n'est pas possible d'échanger la montre contre le même modèle.



®

WATCHMARK

