

®

WATCHMARK



BRUGSANVISNING

WWW.WATCHMARK.COM

INDHOLDSFORTEGNELSE

Indroduktion

Om smartwatchet	4
Enhedskonfiguration	
Indhold af emballage	
Krav til hardware	5
Opladning af uret	
Yderligere oplysninger	6
Hvordan bærer man et smartwatch?	7
Udskiftning af bælte	8

Anvendelser og funktioner

Installation af programmer	9
Tilgængelige funktioner i Smartwatch	10
Tid, dato	
Skridttæller	
Kalorietæller	
Afstand	
Justering af skærmens lysstyrke	
Blodtryk	11
Mætning	
Puls	
Træning af åndedræt	12
Stopur	
Regnemaskine	
Søvnmonitor	
Timer	
Vejret	13
Musik	
Sportstilstande	
Ændring af urskivens tema	14
Ændring af menu	
Notifikationer/beskeder	
Opkald	
Nulstilling af enheden	15
Indstillinger	

INDHOLDSFORTEGNELSE

Anvendelser og funktioner

Tilgængelige funktioner i ansøgningen	16
Målehistorik	
Meddelelser	
Ændring af opkaldstema	
Kontakter	
Kontrol af telefonens kamera	17
Funktionen "Find enhed"	
Alarmer	
Påmindelse om bevægelse	
Påmindelse om hydrering	18
Vejret	
Automatisk måling hver time	

Generelle oplysninger

Tekniske data	19
Klage over produktet	20
Produktretur	21
Produktudskiftning	22

Introduktion

Watchmark Wi12-oplysninger

Blandt de vigtigste funktioner finder vi måling af blodtryk, blodiltning og puls. Alle parametre gemmes i en dedikeret applikation, og du kan til enhver tid vende tilbage til dem. Vi vil også finde flere sportstilstande, måling af taget skridt, tilbagelagt distance og forbrændte kalorier.

Enhedskonfiguration

Pakkens indhold



Smartwatch (farve og materiale kan variere afhængigt af den valgte farve)



Oplader (farve og materiale kan variere afhængigt af den valgte model)

Rem (farve og materiale kan variere afhængigt af den valgte farve)

Hardwarekrav

iOS 10.0 og nyere

Android 5.0 og nyere

Understøttet Bluetooth: 4.0

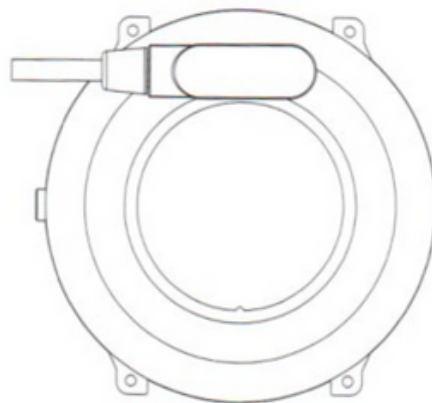
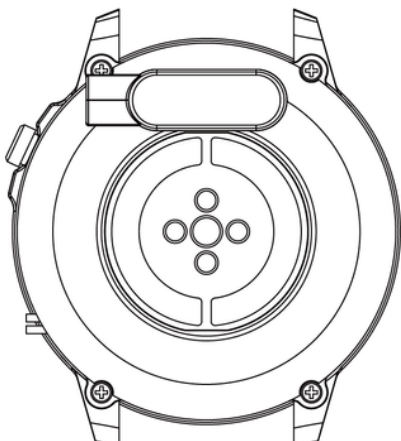


Android 5.0+



iOS 10.0+

Opladningsvejledning



Dette smartwatch bruger magnetisk opladning.

Tilslut opladningskablet til USB-indgangen og til enhedens bageste ladekontakter. Når den er tilsluttet, starter opladningen automatisk, og opladningsikonet vises på skærmen.

Det tager cirka 2 timer at oplade batteriet helt. Brug ikke uret under opladning.

Forsigtig: Forbind ikke det magnetiske ladekabel til 2 ben på samme tid med ledende materiale, da dette kan forårsage kortslutning.

Yderligere Information

Læs venligst hele brugsanvisningen omhyggeligt, før du bruger udstyret. Det anbefales kun at bruge det originale batteri, oplader og tilbehør, der fulgte med enheden.

Producenten eller distributøren er ikke ansvarlig for brugen af tredjepartstilbehør.

Funktionerne, der præsenteres i denne manual, kan variere mellem modellerne, fordi manualen er en generel beskrivelse af smartwatches. Nogle modeller kan afvige fra standarden.

Oplad enheden i mindst 2 timer, før du bruger den første gang. Før du bruger enheden, skal du downloade og installere applikationen og acceptere alle samtykker, som smartphonen beder om. Hvis dette ikke udføres fuldt ud, vil ikke alle enhedens funktioner være tilgængelige. Smartphonen vil kun bede om adgang til funktioner, der er nødvendige for, at smartwatchet fungerer korrekt.

Virksomheden forbeholder sig retten til at ændre indholdet af denne manual.

Hvordan bærer man et smartwatch?

Remmen til denne urmodel er 22 mm bred. Den er udskiftelig, du kan købe ekstra stropper i en anden farve eller fra et andet materiale.

Iført ur

Når du ikke træner, skal du bære dit smartwatch som et almindeligt ur, en finger over dit håndledsknogle.

For at få det fulde udbytte af pulsmålingsfunktionen under træning, prøv at bære enheden over håndledet (inden for 2 fingre over håndledsknogle) for bedre komfort og stabilitet. Mange øvelser, såsom cykling eller vægtløftning, kan få smartwatchet til at flytte sig ved for eksempel at bøje håndledet. Hvis uret er lavere på håndledsknogle, kan målingerne blive afbrudt, hvorfor korrekt placering er så vigtig.

Udskiftning af bælte

Remmen kan tages af for rengøring, hvis det er nødvendigt.

Fjernelse af remmen

1. Tag fat i remmen så tæt på urets skærm som muligt.
2. Flyt derefter stangen parallelt med skærmen på smartwatchet med en fast bevægelse.



Apps og funktioner

Installation af applikationen

Appen til Wi12 smartwatch-modellen er "WearFit Pro". Applikationen skal downloades fra Google Play / App Store eller ved at bruge QR-koden nedenfor.



Google Play



App Store

Når du har installeret programmet, skal du tænde for Bluetooth på din telefon og gå til programmet. Samtykke til dataindsamling og app-tilladelser. For at applikationen fungerer korrekt, er det nødvendigt at udtrykke alle de samtykker, som applikationen beder om. Opret en konto eller log ind. Udfyld dataene og tillad adgang. For at tilslutte dit ur skal du vælge "Enhed" og derefter "Tilføj enhed". Vælg "I12". For at bruge smartwatchet til at foretage og modtage opkald, skal du også tilslutte dit ur via Bluetooth. På smartwatchet skal du udvide menuen fra hovedskærmen og vælge det første ikon. På din telefon skal du gå til Bluetooth-indstillinger og oprette forbindelse til enheden med navnet "I12". Uden en sådan forbindelse vil nogle funktioner ikke være aktive.

Smartwatch funktioner

- **Tid, dato, ugedag**

På hovedskærmen kan du finde information om, hvad tid, dato og ugedag det er.

- **Skridttæller**

Tæller skridt taget på en given dag (data nulstilles hver dag fra kl. 00:00). Antallet af trin, der tages, kan ses i applikationen, på hovedskærmen afhængigt af den valgte urskive eller i menuen under navnet "Data".

- **Tæller for brændte kalorier**

Beregner antallet af forbrændte kalorier på en given dag. Data om forbrændte kalorier kan ses i applikationen, på hovedskærmen afhængigt af den valgte urskive eller i menuen under navnet "Data".

- **Tilbagelagt afstand**

Oplysninger om den tilbagelagte distance i løbet af dagen. Den tilbagelagte distance kan ses i applikationen, på hovedskærmen afhængigt af den valgte urskive eller i menuen under navnet "Data".

- **Justering af lysstyrken på skærmens baggrundsllys**

Lysstyrkejustering hjælper med at beskytte dine øjne mod for lys skærm om natten og sparer urets batteri. Du kan finde denne funktion i rullemenuen fra hovedskærmen.

Smartwatch funktioner

- **Blodtryk***

Blodtryk er den kraft, som blodet udøver mod arteriernes vægge under sammentrækningen og afspændingen af hjertemusklen. Den accepterede norm for systolisk tryk er 120 mm Hg, og for diastolisk tryk 80 mm Hg. I uret ligger funktionen til måling af blodtryk i menuen under navnet "Blodtryk".

- **Mætning***

Funktionen informerer om niveauet af blodets iltning. Som norm bør resultatet være mellem 95 og 100 %. Når iltniveauet falder, kan det være farligt for vores helbred. I uret ligger funktionen til måling af mætning i menuen under navnet "Blodilt".

- **Puls***

Hjertefrekvens eller puls: dette er antallet af gange hjertemusklen slår på 1 minut. Den accepterede norm er grænsen på 60 til 100 slag i minuttet. Når pulsen er forhøjet, taler vi om takykardi, og når den er lav, taler vi om bradykardi. Begge forhold kan være farlige for vores helbred. I uret ligger funktionen til at måle pulsen i menuen under navnet "Hjertefrekvens".

*Tag ikke helbredsbeslutninger udelukkende på baggrund af testresultater fra smartwatchet. For nøjagtige målinger bør brugere måle sundhedsfunktioner i hvile som med traditionelt medicinsk udstyr og undlade at måle, mens de træner, ryger eller indtager alkohol. Smartwatchet er ikke en medicinsk enhed, og måleresultaterne er kun til reference.

Smartwatch funktioner

- **Åndedrætstræning**

Det hjælper med at slappe af og falde til ro. I uret er åndetræningsfunktionen i menuen.

- **Stopur**

En funktion, der bruges til at kontrollere og måle korte tidsperioder. I uret finder du denne funktion i menuen.

- **Lommeregner**

En nyttig funktion til at udføre hurtige, enkle beregninger. I uret finder du denne funktion i menuen.

- **Søvn tracker**

En funktion, der hjælper med at analysere menneskelig søvn. Uret viser antallet af timer, du har sovet. På dit ur kan du finde din søvnstatistik i menuen.

- **Timer**

Nedtællingstimeren giver dig mulighed for at tælle tiden ned. På uret ligger timerfunktionen i menuen under navnet "Beregning".

Smartwatch funktioner

- **Vejr**

Efter tilslutning til telefonen vises den aktuelle vejrinformation på uret. Vejrfunktionen findes i menuen. Mere på side 18.

- **Musik**

For at afspille musik på uret skal du tilslutte smarturet også via Bluetooth-indstillingerne på telefonen. Slå musikafspilning til på din telefon, og vælg derefter funktionen "Musik" i urmenuen. Du kan sætte musik på pause, afspille, spole tilbage og tilbage og justere lydstyrken.

- **Sportstilstande**

Sportstilstande på dit ur giver dig mulighed for at kontrollere dine træningsmål ved at overvåge dine skridt, puls, kalorier og distance.

Træningsdata kan findes i appen efter synkronisering eller på uret efter træning.

Tilgængelige sportstilstande: løb, cykling, crunches, gåture, bjergbestigning, indendørs løb, indendørs cykling, push-ups, anden sport. I sportstilstanden, afhængigt af den valgte tilstand, måles parametre som tid, forbrændte kalorier, distance og puls. På uret ligger sportsfunktionerne i menuen under navnet "Udendørssport" og "Indendørsaktiviteter".

Smartwatch funktioner

- **Ændring af skjoldtema**

Uret har flere urskiver at vælge imellem. For at ændre ansigterne skal du stryge skærmen til venstre eller højre. Andre diske at vælge imellem er i appen. Mere på side 16.

- **Ændring af menuens udseende**

Du kan tilpasse menuen til dine præferencer. Der er tre forskellige menudesigns. For at ændre udseendet skal du gå til menuen og derefter dobbeltklikke på knappen på siden af skærmen.

- **Meddelelser/meddelelser**

Efter at have tilsluttet uret til telefonen via applikationen og givet de relevante samtykker, vil uret vise indgående meddelelser om beskeder og sociale netværk. For at meddelelser kan vises, skal denne funktion være aktiveret i applikationsindstillingerne. Mere på side 16.

- **Forbindelser**

Tilslutning af uret til telefonen via Bluetooth giver dig mulighed for at tale fra smartwatch-niveau, mens du bevarer en høj lyd kvalitet. Efter at have forbundet uret med telefonen og tilføjet kontakter i applikationen, vil kontaktlisten være tilgængelig på uret. For at foretage et opkald kan du manuelt indtaste nummeret eller vælge fra kontaktlisten.

Smartwatch-funktioner

- **Kontaktpersoner**

Du kan få adgang til dine oftest ringede kontakter på dit ur for at foretage et opkald hurtigt. For at tilføje kontakter skal du gå til applikationen. Mere på side 17.

- **Forstyr ikke-tilstand**

En tilstand, der gør, at alle meddelelser ikke vises. For at aktivere denne tilstand skal du gå til indstillinger og vælge "Forstyr ikke-tilstand".

- **Gendan fabriksindstillinger**

En fabriksnulstilling giver dig mulighed for at nulstille dit ur og slette alle data og indstillinger. På uret er nulstillingsfunktionen i indstillingerne.

- **Indstillinger**

I indstillingerne kan du:

-indstil baggrundsbelysningstiden og skærmens lysstyrke

-Tænd for G-Sensor-funktionen

-indstil lydstyrken

- vælg enhedssprog

indstille en adgangskode

- sluk for enheden

Funktioner tilgængelige i en dedikeret applikation

- **Målehistorie**

I applikationen finder du historien om målinger foretaget af uret. For at tjekke din historik skal du vælge "Hjem" i appen.

- **Meddelelser**

Meddelelsesfunktionen giver dig mulighed for at læse begyndelsen af beskeden på smartwatch-skærmen.

Notifikationer kan komme fra applikationer som Facebook, Instagram, Gmail. For at aktivere denne funktion skal du gå til "Enhed" og derefter vælge "Meddelelser".

- **Ændring af skjoldtema**

Andre skjoldtemaer er tilgængelige i den dedikerede app. For at vælge urskiver skal du gå til "Enhed" i appen og derefter "Alle urskiver". Data/Wifi skal være aktiveret på din telefon for at downloade urskiver.

- **Kontaktpersoner**

For at tilføje kontakter skal du vælge "Enhed" og derefter "Kontakter" i appen.

Funktioner tilgængelige i en dedikeret applikation

- **Telefon kamera kontrol**

Funktionen giver dig mulighed for at fjernoptage billeder med telefonens kamera ved at aktivere kameraets lukker ved at ryste uret. For at tage et billede skal du vælge "Enhed" og derefter "Kamera". Nyttigt til at tage gruppebilleder på afstand.

- **Find enheden**

I applikationen, ved at vælge funktionen "Find enhed", aktiveres en vibrerende alarm i uret, som hjælper med at lokalisere enheden.

- **Alarmer**

For at indstille en alarm på dit ur skal du vælge tidspunktet og alarmtidspunktet i appen. For at gøre dette skal du i appen vælge "Enhed" og derefter "Alarm".

- **Bevægelsespåmindelse**

I applikationen kan du indstille påmindelser, takket være hvilke uret, efter at have opdaget, at en person forbliver ubevægelig i lang tid, informerer dig om behovet for at udføre en aktivitet. For at aktivere funktionen skal du vælge "Enhed" og derefter "Sundhedspåmindelser".

Funktioner tilgængelige i en dedikeret applikation

- **Hydration påmindelse**

I applikationen kan du indstille påmindelser, takket være hvilke uret minder dig om at række ud efter vand. For at aktivere denne funktion skal du i appen vælge "Enhed" og derefter "Sundhedspåmindelser".

- **Vejr**

For at uret kan vise det aktuelle vejr, skal du give appen tilladelse til at få adgang til din telefons placering og aktivere vejrfunktionen i appen. Gå til "Enhed" og derefter "Vejr".

- **Automatisk timemåling**

Applikationen kan indstilles til at tage mål hver time. Automatisk måling udføres uden vores indgriben. For at aktivere funktionen skal du i appen vælge "Enhed" og derefter "Andre indstillinger". Indstilling af automatiske målinger reducerer batteriets levetid.

Generel information

Teknisk data

IP67 vandtæt**

Giver dig mulighed for at bruge uret, mens du vasker hænder eller på en regnvejrsdag.

200mAh batteri

Moderne lithium-polymer batteri.

HS6621 processor

Innovativ processor kendetegnet ved høj effektivitet.

Mode design

Slank krop og fremragende skærmskvalitet, der er modstandsdygtig over for ridser.



**IP67-standarden tillader vandtemperatur fra +10 til +35 grader Celsius og nedsænkning til en dybde på 1m i 30 minutter. Uret kan ikke bruges i varme bade eller saunaer, da det ikke er dampbestandigt. Det er ikke beregnet til svømning, det er designet til at hjælpe dig med at passe på dit helbred.

Generelle oplysninger

Klage over produktet

- Alle produkter, der er købt i butikken, kan gøres gældende. Producentens reklamationsret er 2 år fra købet af udstyret.
- Det annoncerede produkt skal sendes til adressen:
Watchmark CH Marino, 7 Paprotna Street, 51-117 Wrocław.
- Hvis du vil indgive en klage, skal du udfylde formularen på <https://ecom.freshdesk.com/support/tickets/new>.
- Når du har registreret klagen, vil du modtage en bekræftelse på, at den er indsendt til den angivne e-mailadresse sammen med en pdf-bilag med et resumé af klagen. Klagen skal ledsages af det annoncerede produkt med købsbevis og det ansøgningsnummer, der er modtaget i e-mailen.
- Når varerne er blevet kontrolleret, kontakter reklamationsafdelingen kunden og informerer ham/hende om behandlingen af klagen.
- Klagen vil blive behandlet inden for 30 dage fra den dag, hvor reklamationsafdelingen har modtaget de annoncerede varer.

Generelle oplysninger

Returnering af produktet

- Kunden har ret til at fortryde aftalen inden for 14 dage efter modtagelsen af produktet uden at angive nogen begrundelse. De returnerede varer skal være af fuld værdi og må ikke bære tegn på brug. Hvis de returnerede varer ikke er i perfekt stand, skal kunden bære de økonomiske konsekvenser i forbindelse med nedsættelse af varernes værdi, hvis de er blevet brugt på en uhensigtsmæssig måde og bærer spor af brug, der går ud over en grundlæggende funktionskontrol.
- Kunden skal informere butikken om sin fortrydelse af kontrakten ved at udfylde returformularen på:
<https://ecom.freshdesk.com/support/tickets/new>.
- Når fortrydelsesformularen er registreret, vil kunden modtage en bekræftelse af sin meddelelse til den angivne e-mailadresse sammen med en pdf-bilag med et resumé. For at overholde fortrydelsesfristen er det tilstrækkeligt, at kunden sender oplysninger om udøvelsen af sin fortrydelsesret inden udløbet af fortrydelsesfristen.

Generelle oplysninger

Produktretur

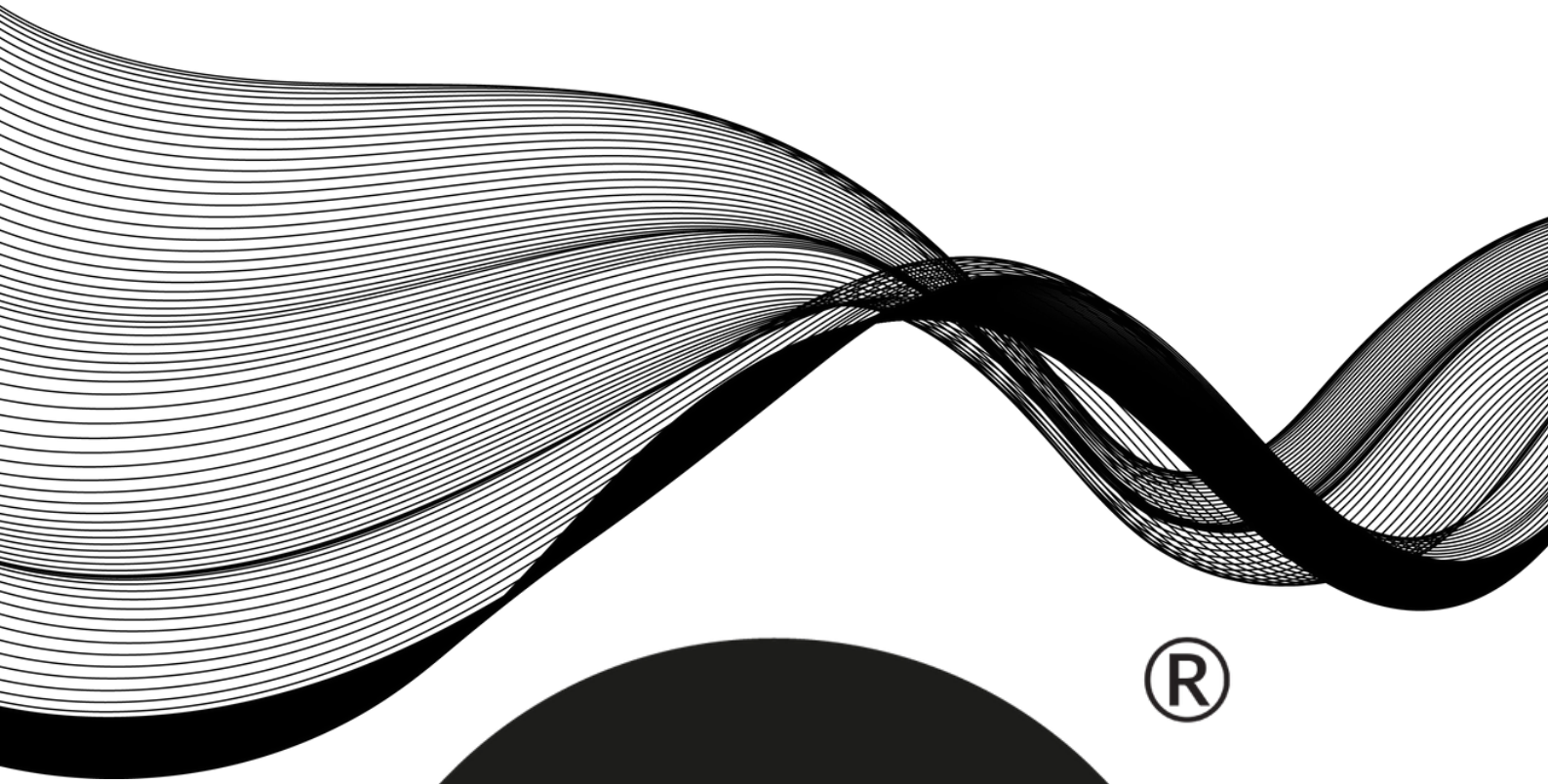
- Sælgeren skal tilbagebetale betalingen ved hjælp af den samme betalingsmetode, som forbrugeren har anvendt, medmindre forbrugeren udtrykkeligt har accepteret en anden tilbagebetalingsmetode, som ikke medfører omkostninger for forbrugeren.
- Varer, der er købt stationært i butikken, kan ikke refunderes.

Udskiftning af produktet

- Kunden har ret til at ombytte varerne inden for 14 dage efter modtagelsen uden at angive nogen begrundelse.
- Kunden skal informere butikken om ønsket om at ombytte varen ved at udfylde formularen:
<https://ecom.freshdesk.com/support/tickets/new>.
- Når bytteformularen er registreret, vil kunden modtage en bekræftelse af sin anmodning til den angivne e-mailadresse sammen med anmodningsnummeret. For at overholde ombytningsfristen er det tilstrækkeligt, at kunden sender oplysninger om sit ønske om at udøve sin ret til ombytning inden udløbet af ombytningsfristen.

Generelle oplysninger

- Kunden sender selv de købte varer til adressen: Watchmark CH Manhattan, Al. Jana Pawła II 16, 64-100 Leszno. Pakken skal være ledsaget af den købte vare uden mangler og det ansøgningsnummer, som du har modtaget efter at have udfyldt formularen.
- Ombytningen foretages straks, men senest inden for 5 dage fra datoen for varens levering til os, hvis det produkt, som kunden ønsker at ombytte varen til, er tilgængeligt i butikken. Hvis det produkt, som kunden har angivet til ombytning, ikke er tilgængeligt, vil det blive sendt, så snart vi har accepteret levering af det pågældende produkt.
- Hvis de returnerede varer ikke har fuld værdi, vil kunden være økonomisk ansvarlig for enhver reduktion i varernes værdi, hvis de er blevet brugt uhensigtsmæssigt og bærer tegn på brug ud over en grundlæggende funktionskontrol.
- Det er ikke muligt at ombytte uret til samme model.



®

WATCHMARK

