

®

WATCHMARK



INSTRUCȚIUNI DE UTILIZARE

WWW.WATCHMARK.COM

CUPRINS

Introducere

Despre ceas	4
Configurația dispozitivului	
Conținutul ambalajului	
Cerințe hardware	5
Încărcarea ceasului	
Informații suplimentare	6
Cum se poartă un smartwatch?	7
Înlocuirea curelei	8

Aplicații și funcții

Instalarea aplicațiilor	9
Funcții disponibile în ceasul inteligent	10
Ora, data	
Pedometru	
Controlul luminozității	
Contor de calorii	
Distanța	
Pulsometru	11
Tensiune arterială	
Moduri sportive	12
Monitor de somn	
Cronometru	
Funcția de căutare a telefonului	13
Notificări/mesaje	
Schimbarea temei de apelare	

CUPRINS

Aplicații și funcții

Funcții disponibile în aplicație	14
Monitorizarea ritmului cardiac	
Memento pentru a vă mișca	
Memento de hidratare	
Alarma	15
Memento pentru medicamente	
Memento de întâlnire	
Memento pentru aplicații sociale	
Notificări/mesaje	
Modul Nu deranjați	16
Funcția de senzor G	
Controlul camerei telefonului	
Găsiți ceasul dvs.	
Funcția de îngrijire	17
Resetare la setările din fabrică	

Informații generale

Date tehnice	18
Plângerea produsului	19
Returnarea produsului	20
Înlocuirea produsului	21

Introducere

Despre Watchmark WKW10

Pe lângă numeroasele sale funcții utile, acest smartwatch foarte feminin își va îndeplini și rolul de accesoriu pentru o ținută de zi cu zi. Are un ecran tactil care dispune de o opțiune de personalizare a cadranului, iar conectivitatea Bluetooth permite sincronizarea simplă a ceasului cu telefonul dumneavoastră. Ceasul este operat prin intermediul unui touchpad aflat în partea de jos a ecranului. Pentru a derula prin meniuri, atingeți scurt panoul. Pentru a selecta, apăsați lung panoul.

Configurația dispozitivului

Conținutul pachetului



Ceas inteligent (culoarea și materialul pot varia în funcție de culoarea aleasă)



Încărcător (culoarea și materialul pot varia în funcție de modelul selectat)

Curea (culoarea și materialul pot varia în funcție de culoarea aleasă)

Cerințe hardware

iOS 8.0 și versiunile ulterioare
Android 4.4 și versiunile
ulterioare
Bluetooth acceptat: 5.0

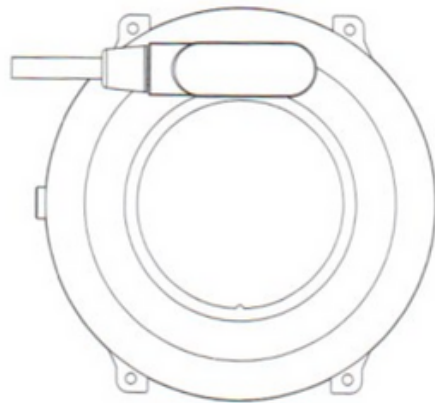
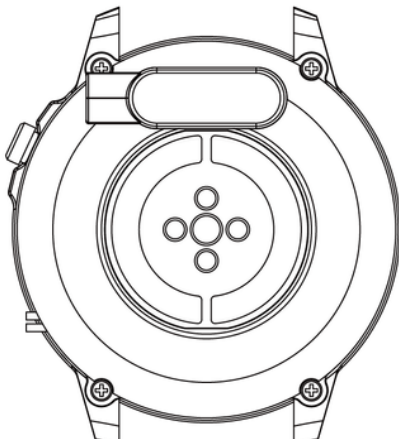


Android 4.4+



iOS 8.0+

Instrucțiuni de încărcare



Acest ceas inteligent utilizează încărcarea inductivă (fără fir). Conectați cablul de încărcare la intrarea USB și atașați suportul de încărcare la contactele de pe partea din spate a dispozitivului. Odată conectat, încărcarea va începe automat și pictograma de încărcare va apărea pe ecran.

Este nevoie de aproximativ 2 ore pentru a încărca complet bateria. Nu folosiți ceasul în timp ce se încarcă.

Atenție: nu conectați cablul magnetic de încărcare la oricare 2 contacte în același timp cu materialul conductor, deoarece acest lucru poate provoca un scurtcircuit.

Informații suplimentare

Vă rugăm să citiți cu atenție întregul manual de utilizare înainte de a utiliza echipamentul. Se recomandă să folosiți numai bateria, încărcătorul și accesoriile originale incluse în kitul primit împreună cu dispozitivul.

Nici producătorul și nici distribuitorul nu sunt responsabili pentru utilizarea accesoriilor de la terți.

Funcțiile prezentate în acest manual pot varia de la un model la altul, deoarece manualul este o descriere generală a ceasurilor inteligente. Unele modele se pot abate de la standard.

Înainte de a utiliza aparatul pentru prima dată, încărcați-l timp de cel puțin 2 ore. Înainte de a utiliza dispozitivul, trebuie să descărcați și să instalați aplicația și să acceptați toate consimțămintele pe care le solicită ceasul inteligent. Dacă acest lucru nu se face în totalitate, nu vor fi disponibile toate caracteristicile dispozitivului. Ceasul inteligent va solicita accesul doar la funcțiile necesare pentru ca ceasul inteligent să funcționeze corect.

Compania își rezervă dreptul de a modifica conținutul acestui manual.

Cum se poartă un smartwatch?

Cureaua pentru acest model de ceas are o lățime de 16 mm. Este interschimbabilă, iar curelele suplimentare pot fi achiziționate într-o culoare sau material diferit.

Purtarea unui ceas

Atunci când nu faceți exerciții fizice, purtați ceasul inteligent ca și cum ați purta un ceas obișnuit, adică cu un deget deasupra osului încheieturii mâinii.

Pentru a profita pe deplin de funcția de monitorizare a ritmului cardiac în timpul exercițiilor fizice, încercați să purtați dispozitivul deasupra încheieturii mâinii (2 degete deasupra osului încheieturii) pentru a îmbunătăți confortul și stabilitatea. Multe exerciții, cum ar fi mersul pe bicicletă sau ridicarea greutăților, pot determina schimbarea poziției smartwatch-ului, de exemplu, prin îndoirea încheieturii mâinii. Dacă ceasul este așezat mai jos pe osul încheieturii mâinii, măsurătorile pot fi intermitente, astfel încât este importantă plasarea corectă.

Înlocuirea curelei

Atașați cureaua originală la ceas înainte de a-l folosi. Atunci când efectuați această operațiune, aveți grijă și aveți grijă la unghiile dumneavoastră atunci când atașați lunetele la ceas.

Purtarea unei centuri/brățări

1. Introduceți un capăt al curelei împreună cu telescoapele în locașul din plicul ceasului. Telescoapele pot fi separate, caz în care acestea trebuie plasate mai întâi pe ambele capete ale curelei/brațarului ceasului.
2. La celălalt capăt, glisați telescopul în centrul cavității și atașați-l la ceas.

Îndepărtarea centurii/brățărilor

1. Cu o mână, apăsați roata de pe telescop și împingeți ușor spre interior.
2. Apoi, trageți în sus până când telescopul se detașează de ceas.

Reglarea brățării

1. Subminați zăvorul care se află pe partea exterioară a brățării.
2. Glisați zăvorul în partea corespunzătoare pentru a reduce sau mări dimensiunea.
3. Blocați zăvorul atunci când ați obținut efectul dorit.

Aplicații și funcții

Instalarea aplicațiilor

Aplicația pentru modelul de ceas inteligent WKW10 este "Fit". Descărcați aplicația din Google Play / App Store sau prin intermediul codului QR de mai jos.



Google Play



App Store

După instalarea aplicației, activați Bluetooth pe telefon și accesați aplicația. Creați un cont sau conectați-vă în mod anonim și acceptați termenii și condițiile. Completați datele dvs. și permiteți accesul. Pentru ca aplicația să funcționeze corect, trebuie să dați toate consimțămintele pe care vi le solicită. Pentru a conecta ceasul, faceți clic în colțul de jos: "Devices" (Dispozitive) și apoi "Pair devices" (Cuplarea dispozitivelor). Telefonul dvs. va căuta dispozitive și trebuie să selectați modelul corespunzător (KW10).

Funcțiile disponibile pe ceasul inteligent

- **Ora, data, ziua săptămânii**

Afișajul arată ora, data și ziua săptămânii. Datele sunt afișate pe ecranul principal al ceasului după sincronizarea cu telefonul.

- **Pedometru**

Numără pașii făcuți într-o anumită zi (datele se resetează în fiecare zi de la ora 00:00). Numărul de pași făcuți poate fi vizualizat în aplicație sau în următoarele file din meniul ceasului.

- **Reglarea luminozității luminii de fundal a ecranului**

Reglarea luminozității ajută la protejarea ochilor de un ecran prea luminos pe timp de noapte și economisește bateria ceasului. Puteți găsi această funcție în meniul ceasului.

- **Contor de calorii**

Calculează numărul de calorii arse într-o anumită zi. Datele privind kaloriile arse pot fi găsite în următoarele file din meniul ceasului și în aplicație.

- **Distanța parcursă**

Informații privind distanța parcursă în timpul zilei. Distanța parcursă poate fi găsită în următoarele file din meniul ceasului și în aplicație.

Funcțiile disponibile pe ceasul inteligent

- **Pulsometru***

Frecvența cardiacă sau pulsul: acesta este numărul de bătăi ale mușchiului cardiac pe minut. Norma acceptată este între 60 și 100 de bătăi pe minut. Atunci când pulsul este ridicat vorbim de tahicardie, în timp ce atunci când este redus vorbim de bradicardie. Ambele stări pot fi periculoase pentru sănătatea noastră. În ceas, funcția de măsurare a ritmului cardiac se află în cea de-a doua filă a meniului ceasului.

- **Tensiunea arterială***

Tensiunea arterială reprezintă forța cu care sângele împinge pereții arterelor în timpul contracției și diastolei mușchiului cardiac. Standardul acceptat pentru presiunea sistolică este de 120 mm Hg, în timp ce pentru presiunea diastolică este de 80 mm Hg. Pe ceas, funcția de măsurare a tensiunii arteriale se află în cea de-a treia filă din meniul ceasului.

*Nu luați decizii privind sănătatea bazându-vă doar pe rezultatele obținute de smartwatch. Pentru ca măsurătorile să fie precise, utilizatorii ar trebui să măsoare funcțiile de sănătate în repaus, așa cum ar face-o cu dispozitivele medicale tradiționale, și să se abțină de la măsurători în timpul exercițiilor fizice, în timpul fumatului sau al consumului de alcool. Ceasul inteligent nu este un dispozitiv medical, iar rezultatele măsurătorilor sunt doar de referință.

Funcțiile disponibile pe ceasul inteligent

- **Moduri sportive**

Cele 9 moduri sportive ale ceasului vă permit să vă controlați obiectivele de antrenament prin monitorizarea pașilor, a ritmului cardiac, a caloriilor și a distanței.

Datele privind antrenamentul pot fi găsite în aplicație după sincronizare.

Moduri sportive disponibile: alergare, mers pe jos, cățărare, ciclism, înot, tenis de masă, baschet, badminton, fotbal. Pe ceas, funcția modurilor de sport poate fi găsită în următoarele file din meniul ceasului.

- **Monitor de somn***

O funcție care ajută la analiza somnului unei persoane. Ceasul indică numărul de ore dormite și fazele de somn, în care se face distincția între somnul superficial și cel profund.

Pe ceas, funcția de monitorizare a somnului se găsește în următoarele file din meniul ceasului.

- **Cronometru**

O funcție care este utilizată pentru a monitoriza și măsura distanțe scurte de timp. La ceas, funcția de cronometru se găsește în următoarele file din meniul ceasului.

*Nu luați decizii privind sănătatea bazându-vă doar pe rezultatele obținute de smartwatch. Pentru ca măsurătorile să fie precise, utilizatorii ar trebui să măsoare funcțiile de sănătate în repaus, așa cum ar face-o cu dispozitivele medicale tradiționale, și să se abțină de la măsurători în timpul exercițiilor fizice, în timpul fumatului sau al consumului de alcool. Ceasul inteligent nu este un dispozitiv medical, iar rezultatele măsurătorilor sunt doar de referință.

Funcțiile disponibile pe ceasul inteligent

- **Funcția "Găsire telefon"**

Odată ce dispozitivul a fost asociat corect cu aplicația de pe telefon, veți putea găsi rapid telefonul. Atunci când selectați "Găsiți telefonul", telefonul dvs. va începe să vibreze și să sune. Pe ceas, veți găsi această funcție în următoarele file din meniul ceasului.

- **Notificări / mesaje**

Odată ce ceasul a fost conectat la telefon prin intermediul aplicației și ați permis permisiunile corespunzătoare, notificările primite pentru mesaje și de la rețelele sociale vor fi afișate pe ceas. Pentru ca notificările să fie afișate, această funcție trebuie să fie activată în setările aplicației.

- **Modificarea temei de apelare**

Există mai multe cadrane din care puteți alege pe ceas. Funcția de modificare a temei cadranelor se găsește în următoarele file din meniul ceasului. Pentru a selecta o temă, apăsați lung pe panoul tactil.

Funcții disponibile într-o aplicație dedicată

- **Monitorizarea automată a ritmului cardiac**

Măsurătorile la cerere ale ritmului cardiac pot fi efectuate în aplicație, iar măsurătorile pot fi, de asemenea, setate pentru a fi efectuate în mod ciclic. Măsurarea ciclică poate fi activată sau dezactivată în aplicație și setată pentru a efectua măsurători automate la fiecare 5 minute. Măsurătorile automate sunt efectuate fără intervenția noastră. Măsurarea ritmului cardiac ne ajută să determinăm intensitatea antrenamentului nostru, să detectăm diferențele de ritm cardiac în situații de stres și în repaus. Pentru a vă monitoriza automat ritmul cardiac, în aplicație selectați "Device" (Dispozitiv) și apoi "Continuous HR monitoring" (Monitorizare continuă a ritmului cardiac). Setarea măsurătorilor automate reduce durata de viață a bateriei.

- **Reamintire de mișcare**

În aplicație, puteți seta memento-uri ciclice la fiecare 60-240 de minute, prin care ceasul, atunci când detectează că o persoană rămâne nemișcată pentru o perioadă lungă de timp, îi reamintește să efectueze o activitate. Pentru a activa această funcție, în aplicație, selectați "Device" (Dispozitiv) și apoi "Reminder settings" (Setări memento).

- **Memento de hidratare**

În aplicație, pot fi setate memento-uri ciclice la fiecare 60-240 de minute pentru a reaminti ceasului să ajungă la apă. Pentru a activa această funcție, în aplicație, selectați "Device" (Dispozitiv) și apoi "Reminder settings" (Setări memento).

Funcții disponibile într-o aplicație dedicată

- **Alarma**

Pentru a seta o alarmă pe ceas, selectați o oră și o oră de alarmă în aplicație. Pentru a face acest lucru, selectați "Device" (Dispozitiv) în aplicație și apoi "Reminder settings" (Setări memento).

- **Reamintire pentru medicamente**

În aplicație, puteți seta memento-uri ciclice la fiecare 60-240 de minute pentru a reaminti ceasului să vă luați medicamentele. Pentru a activa această funcție, în aplicație, selectați "Device" (Dispozitiv) și apoi "Reminder settings" (Setări memento).

- **Reamintire de întâlnire**

În aplicație, puteți seta un memento pentru o întâlnire. Pentru a activa această funcție, în aplicație, selectați "Device" (Dispozitiv) și apoi "Reminder settings" (Setări memento).

- **Notificări/mesaje**

Funcția de notificare vă permite să citiți începutul unui mesaj pe ecranul smartwatch-ului. Notificările pot proveni de la aplicații precum QQ, WeChat, LinkedIn, Skype, Facebook, WhatsApp, Instagram și Gmail. Pentru a activa această funcție, mergeți la "Device" (Dispozitiv) și apoi selectați "Notification" (Notificare).

Funcții disponibile într-o aplicație dedicată

- **Modul "Nu deranjați"**

Un mod care face ca orice notificare să nu apară între orele 22:00 și 8:00. Pentru a activa acest mod, selectați "Dispozitiv" și apoi "Nu deranjați".

- **Funcția G-Sensor**

Pentru a permite activarea ecranului ceasului prin mișcarea mâinii, selectați "Device" (Dispozitiv) în aplicație și apoi "Lift wrist" (Ridică încheietura mâinii).

- **Controlul camerei foto a telefonului dvs.**

Această funcție vă permite să faceți fotografii de la distanță cu camera telefonului dvs. prin activarea butonului de declanșare a camerei de pe ceas. Pentru a face o fotografie, selectați "Device" (Dispozitiv) și apoi "Take picture" (Faceți o fotografie). O funcție utilă pentru a face fotografii de grup de la distanță, de exemplu.

- **Găsiți ceasul dvs**

În aplicație, selectarea funcției "Find Device" (Găsire dispozitiv) va declanșa un semnal de vibrație pe ceas pentru a ajuta la localizarea ceasului.

Funcții disponibile într-o aplicație dedicată

- **Funcția de îngrijire**

În aplicația purtătorului de ceas, un "prieten" poate fi adăugat prin intermediul numelui de cont (ID). Odată adăugat corect, puteți verifica ce măsurători are purtătorul ceasului. Pentru a adăuga un prieten, selectați "Care" în aplicație și apoi "Add friend" (Adăugați un prieten).

- **Resetarea la setările din fabrică**

Resetarea la setările din fabrică vă permite să resetați ceasul și să ștergeți toate datele și setările. Pe ceas, funcția de resetare se află în aplicație. Pentru a reseta, selectați "Device" (Dispozitiv) și apoi "More settings" (Mai multe setări).

Informații generale

Date tehnice

Rezistență la apă IP68**

Vă permite să folosiți ceasul în timp ce vă spălați pe mâini sau într-o zi ploioasă.

Procesor NRF52832

Măsurători de înaltă performanță și precizie.

Baterie 120mAh

Baterie cu polimeri de litiu de lungă durată.

Design la modă

Designul unic al ceasului inteligent adaugă caracter oricărei ținute.



**Standardul IP68 permite o temperatură a apei cuprinsă între +10 și +35 grade Celsius și scufundarea la o adâncime de 1,5 m timp de până la 30 de minute. Ceasul nu poate fi utilizat în timpul băilor fierbinți sau în saună, deoarece nu este rezistent la aburi.

Informații generale

Plângerea produsului

- Orice produs cumpărat în magazin poate fi revendicat. Termenul de revendicare acordat de producător este de 2 ani de la achiziționarea echipamentului.
- Produsul anunțat trebuie trimis la adresa: Watchmark CH Marino, strada Paprotna nr. 7, 51-117 Wrocław.
- Pentru a înregistra o plângere, vă rugăm să completați formularul de la <https://ecom.freshdesk.com/support/tickets/new>.
- După înregistrarea plângerii, veți primi o confirmare a transmiterii acesteia la adresa de e-mail indicată, împreună cu un fișier pdf atașat care conține un rezumat al plângerii. Reclamația trebuie să fie însoțită de produsul anunțat, cu dovada de cumpărare și de numărul de cerere primit în e-mail.
- După ce bunurile au fost verificate, Departamentul de reclamații va contacta clientul și îl va informa cu privire la prelucrarea reclamației.
- Reclamația va fi examinată în termen de 30 de zile de la data la care Departamentul de reclamații primește bunurile anunțate.

Informații generale

Returnarea produsului

- Clientul are dreptul de a se retrage din contract în termen de 14 zile de la primirea produsului, fără a da niciun motiv. Bunurile returnate trebuie să aibă valoarea integrală și să nu prezinte semne de utilizare. În cazul în care bunurile returnate nu sunt în stare perfectă, clientul suportă consecințele financiare legate de reducerea valorii bunurilor, dacă acestea au fost utilizate într-un mod necorespunzător și prezintă urme de utilizare care depășesc o verificare a funcționalității de bază.
- Clientul trebuie să informeze magazinul cu privire la retragerea din contract prin completarea formularului de retur la adresa:
<https://ecom.freshdesk.com/support/tickets/new>.
- Odată ce formularul de retragere este înregistrat, clientul va primi o confirmare a notificării sale la adresa de e-mail indicată, împreună cu un atașament în format pdf care conține un rezumat. Pentru a respecta termenul de retragere, este suficient ca clientul să trimită informații privind exercitarea dreptului său de retragere înainte de expirarea termenului de retragere.

Informații generale

Returnarea produsului

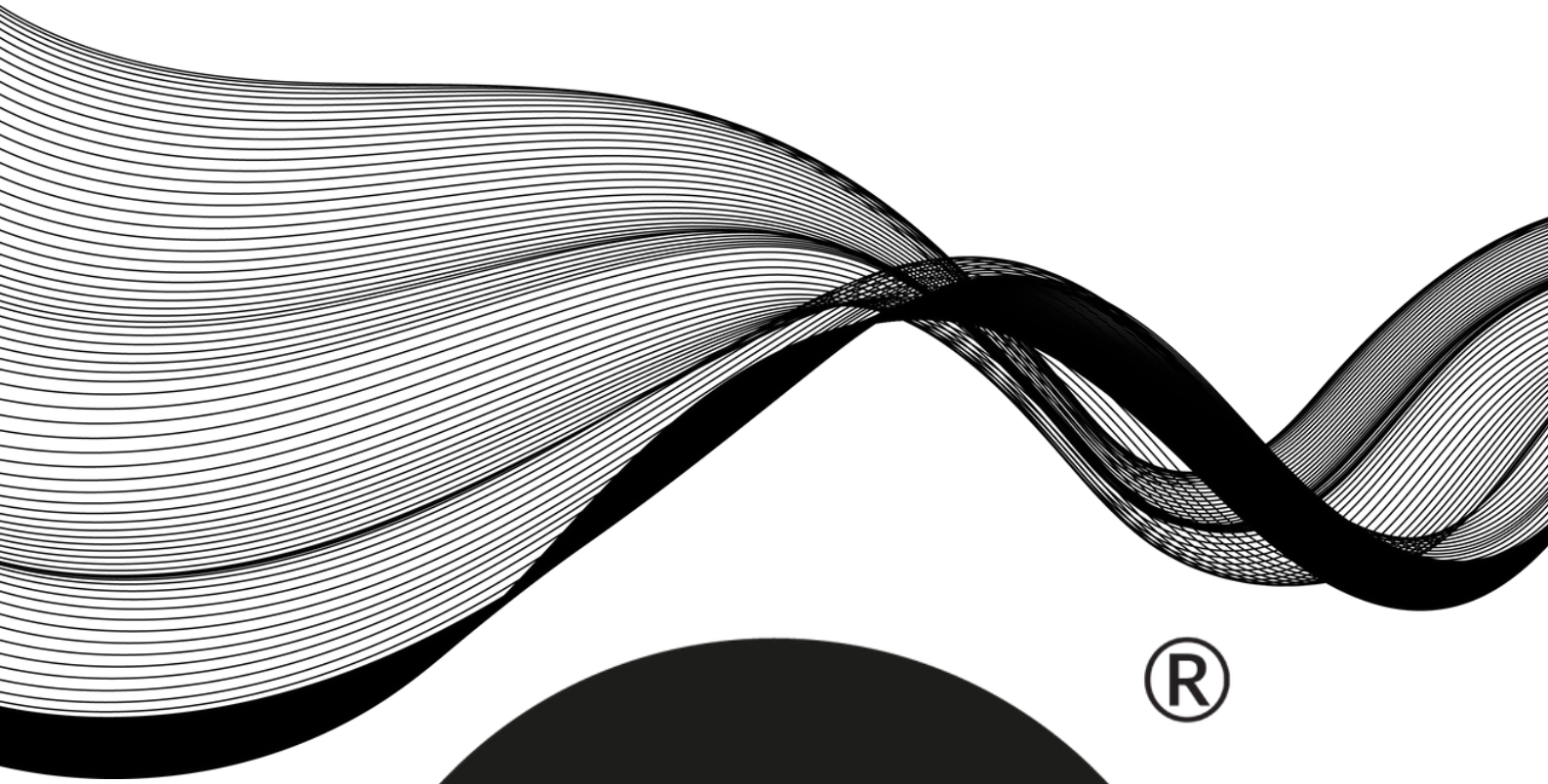
- Vânzătorul rambursează plata folosind aceeași metodă de plată folosită de consumator, cu excepția cazului în care consumatorul a fost de acord în mod expres cu o altă metodă de rambursare care nu implică niciun cost pentru consumator.
- Bunurile achiziționate în magazin în regim staționar nu sunt rambursabile.

Înlocuirea produsului

- Clientul are dreptul de a schimba bunurile în termen de 14 zile de la primire, fără a da niciun motiv.
- Clientul informează magazinul cu privire la dorința de a schimba bunurile prin completarea formularului:
<https://ecom.freshdesk.com/support/tickets/new>.
- Odată ce formularul de schimb este înregistrat, clientul va primi o confirmare a cererii sale la adresa de e-mail indicată, împreună cu numărul cererii. Pentru a respecta termenul de schimb, este suficient ca clientul să trimită informații privind dorința sa de a-și exercita dreptul de schimb înainte de expirarea termenului de schimb.

Informații generale

- Clientul trimite singur bunurile achiziționate la adresa indicată: Watchmark CH Manhattan, Al. Jana Pawła II 16, 64-100 Leszno. Coletul trebuie să fie însoțit de bunurile achiziționate fără defecte și de numărul de cerere primit după completarea formularului.
- Schimbul se va face imediat, dar nu mai târziu de 5 zile de la data livrării bunurilor la noi, dacă produsul pentru care clientul dorește să schimbe bunurile este disponibil în magazin. În cazul în care produsul indicat de client pentru schimb nu este disponibil, acesta va fi expediat imediat ce am acceptat livrarea produsului în cauză.
- În cazul în care bunurile returnate nu au valoarea integrală, clientul va fi responsabil financiar pentru orice reducere a valorii bunurilor, dacă acestea au fost utilizate în mod necorespunzător și prezintă semne de utilizare dincolo de o verificare a funcționalității de bază.
- Nu este posibil să schimbați ceasul cu unul de același model.



®



WATCHMARK

