

®

WATCHMARK



GEBRUIKSAANWIJZING

WWW.WATCHMARK.COM

INHOUDSOPGAVE

Inleiding

Over de smartwatch	4
Configuratie van het apparaat	
Inhoud van de verpakking	
Hardwarevereisten	5
Het horloge opladen	
Aanvullende informatie	6
Hoe draag je een smartwatch?	7
Het smartwatch-bandje vervangen	8

Toepassingen en functies

Toepassingen installeren	9
Beschikbare functies in de Smartwatch	10
Tijd, datum	
Stappenteller	
Helderheidsaanpassing	
Calorieën teller	
Afstand	
Pulsometer	11
Bloeddruk	
Sportmodi	12
Slaapmonitor	
Teller	
Telefoon locator" functie	13
Meldingen/berichten	
Onderwerp van het belsignaal wijzigen	

INHOUDSOPGAVE

Toepassingen en functies

Beschikbare functies	14
in de toepassing	
Controle van de hartslag	
Herinnering om te bewegen	
Herinnering aan hydratatie	
Alarm	
Herinnering aan medicijnen	15
Herinnering aan afspraak	
Herinnering sociale apps	
Meldingen/berichten	
Niet storen modus	
G-sensor functie	
Bediening van de	16
telefooncamera	
De klok vinden	
Onderhoudsfunctie	
Terugzetten naar	
fabrieksinstellingen	17

Algemene informatie

Technische gegevens	18
Productklacht	19
Product retour	20
Product vervanging	21

Inleiding

Over de Watchmark WKW10 smartwatch

Naast de vele nuttige functies zal deze zeer vrouwelijke smartwatch ook zijn doel vervullen als accessoire bij een dagelijkse outfit. Het is voorzien van een touchscreen met de mogelijkheid om de wijzerplaat te personaliseren, en dankzij de Bluetooth-connectiviteit kan het horloge eenvoudig worden gesynchroniseerd met uw telefoon. Het horloge wordt bediend via een touchpad onderaan het scherm. Om door de menu's te bladeren, raakt u het paneel kort aan. Om te selecteren, drukt u lang op het paneel.

Configuratie van het apparaat

Inhoud van het pakket



Smartwatch (kleur en materiaal kunnen variëren afhankelijk van de gekozen kleur)



Lader (kleur en materiaal kunnen variëren afhankelijk van het gekozen model)

Horlogebandje (kleur en materiaal kunnen variëren afhankelijk van de gekozen kleur)

1. Hardwarevereisten

iOS 8.0 en hoger

Android 4.4 en hoger

Ondersteunde Bluetooth: 5.0

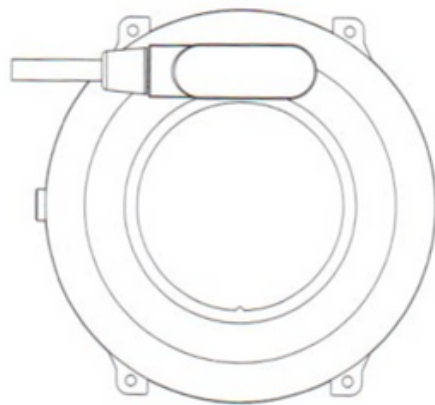
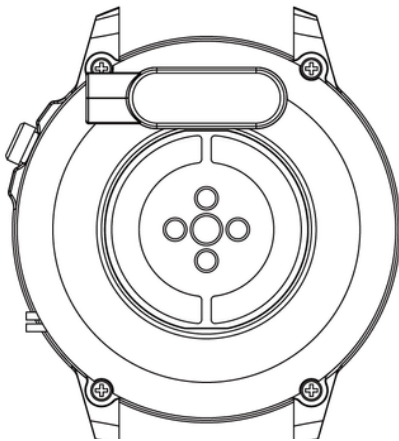


Android 4.4+



IOS 8.0+

Oplaadinstructies



Deze smartwatch maakt gebruik van inductief (draadloos) opladen. Sluit de oplaadkabel aan op de USB-ingang en bevestig het oplaadstation aan de contacten op de achterkant van het apparaat. Eenmaal aangesloten begint het opladen automatisch en verschijnt het oplaadpictogram op het scherm.

Het duurt ongeveer 2 uur om de batterij volledig op te laden. Gebruik het horloge niet terwijl het wordt opgeladen.

Let op: sluit de magnetische oplaadkabel niet aan op 2 contacten tegelijk met het geleidend materiaal, want dat kan kortsluiting veroorzaken.

Aanvullende informatie

Lees de gehele gebruiksaanwijzing zorgvuldig door voordat u de apparatuur in gebruik neemt. Het wordt aanbevolen alleen de originele batterij, oplader en accessoires te gebruiken die in de kit zitten die bij het apparaat is geleverd.

Noch de fabrikant, noch de distributeur is verantwoordelijk voor het gebruik van accessoires van derden.

De functies in deze handleiding kunnen per model verschillen, aangezien de handleiding een algemene beschrijving van smartwatches is. Sommige modellen kunnen afwijken van de standaard.

Voordat u het apparaat voor de eerste keer gebruikt, moet u het minimaal 2 uur opladen. Voordat u het apparaat gebruikt, moet u de app downloaden en installeren en alle toestemmingen accepteren waar de smartwatch om vraagt. Als dit niet volledig gebeurt, zullen niet alle functies van het toestel beschikbaar zijn. De smartwatch zal alleen toegang vragen tot functies die nodig zijn om de smartwatch goed te laten functioneren.

Het bedrijf behoudt zich het recht voor de inhoud van deze handleiding te wijzigen.

Hoe draag je een smartwatch?

De band van dit horlogemodel is 16 mm breed. Hij is verwisselbaar en er kunnen extra bandjes worden gekocht in een andere kleur of van een ander materiaal.

Het dragen van een smartwatch

Als u niet sport, draagt u de smartwatch zoals u een gewoon horloge zou dragen, d.w.z. één vinger boven uw polsbot.

Om optimaal te profiteren van de hartslagmonitoringfunctie tijdens het sporten, probeert u het toestel boven uw pols te dragen (2 vingers boven uw polsbeen) voor meer comfort en stabiliteit. Bij veel oefeningen, zoals fietsen of gewichtheffen, kan de plaatsing van de smartwatch veranderen door bijvoorbeeld de pols te buigen. Als het horloge lager op het polsbeen zit, kunnen de metingen intermitterend zijn, dus een juiste plaatsing is belangrijk.

Vervanging van de riem

Maak het originele bandje aan het horloge vast voordat u het gebruikt. Wees voorzichtig en pas op voor uw vingernagels wanneer u de telescopen aan het horloge bevestigt.

Het dragen van een riem/armband

1. Steek een uiteinde van het bandje samen met de telescopen in de uitsparing van het omhulsel van het horloge. De telescopen kunnen afzonderlijk zijn; in dat geval moeten ze eerst op beide uiteinden van het horlogebandje/armbandje worden geplaatst.
2. Schuif de telescoop aan het andere uiteinde in het midden van de uitsparing en bevestig hem aan het horloge.

Riem/armband verwijderen

1. Druk met één hand op het wielje van de telescoop en duw het voorzichtig naar binnen.
2. Trek vervolgens naar boven totdat de telescoop loskomt van het horloge.

Armband aanpassing

1. Ondermijn de vergrendeling die zich aan de buitenkant van de armband bevindt.
2. Schuif de vergrendeling naar de juiste kant om de grootte te verkleinen of te vergroten.
3. Vergrendel de vergrendeling wanneer u het gewenste effect heeft bereikt.

Toepassingen en functies

Toepassingen installeren

De app voor het WKW10 smartwatch model is "F Fit".
Download de app via de Google Play / App Store of via
onderstaande QR-code.



Google Play



App Store

Schakel na het installeren van de applicatie Bluetooth in op uw telefoon en ga naar de applicatie. Maak een account aan of log anoniem in en accepteer de voorwaarden. Vul je gegevens in en geef toegang. Om de app goed te laten werken, moet je alle toestemming geven waar hij om vraagt. Om het horloge te verbinden, klik je in de onderste hoek op: "Apparaten" en dan "Apparaten koppelen". Je telefoon zal zoeken naar apparaten en je moet het juiste model selecteren (KW10).

Beschikbare functies op de Smartwatch

- **Tijd, datum, dag van de week**

Het display toont de tijd, datum en dag van de week. De gegevens worden weergegeven op het hoofdscherm van het horloge na synchronisatie met de telefoon.

- **Stappenteller**

Telt de genomen stappen op een bepaalde dag (gegevens worden elke dag opnieuw ingesteld vanaf 00:00). Het aantal genomen stappen is te zien in de app of in de volgende tabbladen in het horlogemenu.

- **Schermhelderheid aanpassen**

Het aanpassen van de helderheid helpt uw ogen te beschermen tegen een scherm dat 's nachts te helder is en spaart de batterij van het horloge. U vindt deze functie in het horlogemenu.

- **Calorieënteller**

Berekent het aantal verbrande calorieën op een bepaalde dag. De gegevens over verbrande calorieën vindt u in de volgende tabbladen in het horlogemenu en in de app.

- **Afgelegde afstand**

Informatie over hoeveel afstand er gedurende de dag is afgelegd. De afgelegde afstand is te vinden in de volgende tabbladen in het horlogemenu en in de app.

Beschikbare functies op de Smartwatch

- **Pulsometer***

Hartslag, of polsslag: dit is het aantal slagen van de hartspier per 1 minuut. De aanvaarde norm ligt tussen 60 en 100 slagen per minuut. Bij een verhoogde polsslag spreekt men van tachycardie, bij een verlaagde polsslag van bradycardie. Beide toestanden kunnen gevaarlijk zijn voor onze gezondheid. In het horloge bevindt de functie voor het meten van de hartslag zich in het tweede tabblad van het horlogemenu.

- **Bloeddruk***

De bloeddruk is de kracht waarmee het bloed tegen de wanden van de slagaders duwt tijdens het samentrekken en de diastole van de hartspier. De aanvaarde norm voor de systolische druk is 120 mm Hg en voor de diastolische druk 80 mm Hg. Op het horloge bevindt de functie voor het meten van de bloeddruk zich in het derde tabblad van het horlogemenu.

Beschikbare functies op de Smartwatch

- **Sportmodi**

Met de 9 sportmodi van het horloge kun je je trainingsdoelen sturen door stappen, hartslag, calorieën en afstand te monitoren.

Trainingsgegevens zijn na synchronisatie terug te vinden in de app.

Beschikbare sportmodi: hardlopen, wandelen, klimmen, fietsen, zwemmen, tafeltennis, basketbal, badminton, voetbal. Op het horloge is de functie sportmodi te vinden in de volgende tabbladen in het horlogemenu.

- **Slaapmonitor***

Een functie die helpt om de slaap van een persoon te analyseren. Het horloge toont het aantal geslapen uren en de fasen van de slaap, waarbij onderscheid wordt gemaakt tussen ondiepe en diepe slaap.

Op het horloge bevindt de slaapmonitorfunctie zich in de volgende tabbladen in het horlogemenu.

- **Stopwatch**

Een functie die wordt gebruikt om korte tijdsafstanden te controleren en te meten. Op het horloge is de stopwatchfunctie te vinden in de volgende tabbladen in het horlogemenu.

*Maak geen gezondheidsbeslissingen uitsluitend op basis van de resultaten van de smartwatch. Voor nauwkeurige metingen moeten gebruikers gezondheidsfuncties in rust meten zoals ze zouden doen met traditionele medische apparaten en zich onthouden van metingen tijdens het sporten, roken of alcoholgebruik. De smartwatch is geen medisch apparaat en de meetresultaten dienen uitsluitend ter illustratie.

Beschikbare functies op de Smartwatch

- **"Vind telefoon" functie**

Zodra uw toestel correct is gekoppeld met de app op uw telefoon, kunt u uw telefoon snel terugvinden. Wanneer u "Zoek telefoon" selecteert, begint uw telefoon te trillen en te bellen. Op het horloge vindt u deze functie in de volgende tabbladen in het horlogemenu.

- **Meldingen / berichten**

Zodra het horloge via de app met uw telefoon is verbonden en u de juiste toestemmingen hebt verleend, worden inkomende meldingen voor berichten en van sociale netwerken op het horloge weergegeven. Om meldingen weer te geven, moet deze functie zijn ingeschakeld in de app-instellingen.

- **Het thema van de wijzerplaat wijzigen**

Er zijn verschillende wijzerplaten waaruit u kunt kiezen op het horloge. De functie om het thema van de wijzerplaat te wijzigen vindt u op de volgende tabbladen in het horlogemenu. Om een thema te selecteren, drukt u lang op het aanraakpaneel.

Functies beschikbaar in een speciale toepassing

- **Automatische hartslagmeting**

On-demand hartslagmetingen kunnen worden uitgevoerd in de app en metingen kunnen ook worden ingesteld om cyclisch te worden uitgevoerd. De cyclische meting kan in de app worden in- of uitgeschakeld en worden ingesteld om elke 5 minuten automatisch te meten. De automatische meting wordt zonder onze tussenkomst uitgevoerd. De hartslagmeting helpt ons om de intensiteit van onze training te bepalen, om verschillen in onze hartslag in stressvolle situaties en in rust te detecteren. Om uw hartslag automatisch te monitoren, selecteert u in de app 'Apparaat' en vervolgens 'Continue HR-monitoring'. Het instellen van automatische metingen vermindert de levensduur van de batterij.

- **Bewegingsherinnering**

In de app kunt u om de 60-240 minuten cyclische herinneringen instellen, waarbij het horloge, wanneer het detecteert dat een persoon langere tijd onbeweeglijk blijft, hem eraan herinnert een activiteit uit te voeren. Om deze functie in te schakelen, selecteert u in de app "Apparaat" en vervolgens "Herinneringsinstellingen".

- **Herinnering aan hydratatie**

In de app kunnen om de 60-240 minuten cyclische herinneringen worden ingesteld om het horloge eraan te herinneren naar water te grijpen. Om deze functie in te schakelen, selecteert u in de app "Apparaat" en vervolgens "Herinneringsinstellingen".

Functies beschikbaar in een speciale toepassing

- **Alarm**

Om een alarm in te stellen op het horloge, selecteer je een alarmtijd en -tijd in de app. Selecteer hiervoor "Apparaat" in de app en vervolgens "Herinneringsinstellingen".

- **Medicatieherinnering**

In de app kunt u elke 60-240 minuten cyclische herinneringen instellen om het horloge eraan te herinneren uw medicijnen in te nemen. Om deze functie in te schakelen, selecteert u in de app "Apparaat" en vervolgens "Herinneringsinstellingen".

- **Herinnering vergadering**

In de app kunt u een herinnering voor een afspraak instellen. Om deze functie in te schakelen, selecteert u in de app "Apparaat" en vervolgens "Herinneringsinstellingen".

- **Meldingen/berichten**

Met de meldingsfunctie kun je het begin van een bericht lezen op het scherm van de smartwatch. Meldingen kunnen afkomstig zijn van apps als QQ, WeChat, LinkedIn, Skype, Facebook, WhatsApp, Instagram en Gmail. Om deze functie in te schakelen, ga je naar 'Apparaat' en selecteer je vervolgens 'Meldingen'.

Functies beschikbaar in een speciale toepassing

- **"Niet storen" modus**

Een modus die ervoor zorgt dat meldingen niet verschijnen tussen 22.00 en 8.00 uur. Om deze modus te activeren, selecteert u "Apparaat" en vervolgens "Niet storen".

- **G-Sensor functie**

Om het horlogescherf te activeren met een beweging van uw hand, selecteert u "Apparaat" in de app en vervolgens "Pols optillen".

- **De camera van uw telefoon bedienen**

Met deze functie kunt u op afstand foto's maken met de camera van uw telefoon door de ontspanknop van de camera op het horloge te activeren. Om een foto te maken, selecteert u "Apparaat" en vervolgens "Foto maken". Een handige functie om bijvoorbeeld groepsfoto's op afstand te maken.

- **Uw horloge vinden**

Als u in de app de functie "Find Device" selecteert, wordt een trilsignaal op het horloge geactiveerd om het horloge te helpen lokaliseren.

Functies beschikbaar in een speciale toepassing

- **Zorgfunctie**

In de applicatie van de horlogedragers kan een 'vriend' worden toegevoegd via de accountnaam (ID). Eenmaal correct toegevoegd, kunt u controleren welke metingen de horlogedragers heeft. Om een vriend toe te voegen, selecteert u "Care" in de app en vervolgens "Add friend".

- **Terugzetten naar fabrieksinstellingen**

Door te resetten naar de fabrieksinstellingen kunt u het horloge resetten en alle gegevens en instellingen wissen. Op het horloge bevindt de resetfunctie zich in de app. Om te resetten selecteert u "Apparaat" en vervolgens "Meer instellingen".

Algemene informatie

Technische gegevens

IP68** waterbestendigheid

Hiermee kunt u het horloge gebruiken terwijl u uw handen wast of op een regenachtige dag.

NRF52832 processor

Hoge prestaties en precisie metingen.

120mAh batterij

Lithiumpolymeerbatterij met lange levensduur.

Modieus ontwerp

Het unieke ontwerp van de smartwatch voegt karakter toe aan elke outfit.



**De IP68-norm staat een watertemperatuur van +10 tot +35 graden Celsius toe en onderdompeling tot een diepte van 1,5m voor maximaal 30min. Het horloge kan niet worden gebruikt tijdens hete baden of in de sauna omdat het niet stoombestendig is.

Algemene informatie

Productklacht

- Elk product dat in de Shop wordt gekocht, kan worden geclaimd. De door de fabrikant gegeven claim is 2 jaar na de aankoop van de apparatuur.
- Het geadverteerde product moet worden verzonden naar het adres: Watchmark CH Marino, 7 Paprotna Street, 51-117 Wrocław.
- Om een klacht in te dienen, kunt u het formulier op <https://ecom.freshdesk.com/support/tickets/new> invullen.
- Na registratie van de klacht ontvangt u op het opgegeven e-mailadres een bevestiging van de indiening ervan, samen met een pdf-bijlage met een samenvatting van de klacht. De klacht moet vergezeld gaan van het geadverteerde product met aankoopbewijs en het in de e-mail ontvangen aanvraagnummer.
- Zodra de goederen zijn gecontroleerd, neemt de afdeling Klachtenbehandeling contact op met de klant en laat weten dat de klacht in behandeling is genomen.
- De klacht wordt behandeld binnen 30 dagen vanaf de dag dat de klachtendienst de geadverteerde goederen ontvangt.

Algemene informatie

Teruggave van het product

- De klant heeft het recht het contract binnen 14 dagen na ontvangst van het product zonder opgave van redenen te herroepen. De geretourneerde goederen moeten van volledige waarde zijn en mogen geen gebruikssporen vertonen. Indien de teruggezonden goederen niet in perfecte staat zijn, draagt de Klant de financiële gevolgen in verband met de waardevermindering van de goederen indien deze op ongeschikte wijze zijn gebruikt en sporen van gebruik dragen die verder gaan dan een elementaire controle van de functionaliteit.
- De klant moet de winkel op de hoogte brengen van de herroeping van het contract door het retourformulier in te vullen op: <https://ecom.freshdesk.com/support/tickets/new>.
- Zodra het herroepingsformulier is geregistreerd, ontvangt de Klant een bevestiging van zijn kennisgeving op het aangegeven e-mailadres, samen met een pdf-bijlage met een samenvatting. Voor de naleving van de herroepingstermijn volstaat het dat de Klant vóór het verstrijken van de herroepingstermijn informatie over de uitoefening van zijn herroepingsrecht toezendt.

Algemene informatie

Product retour

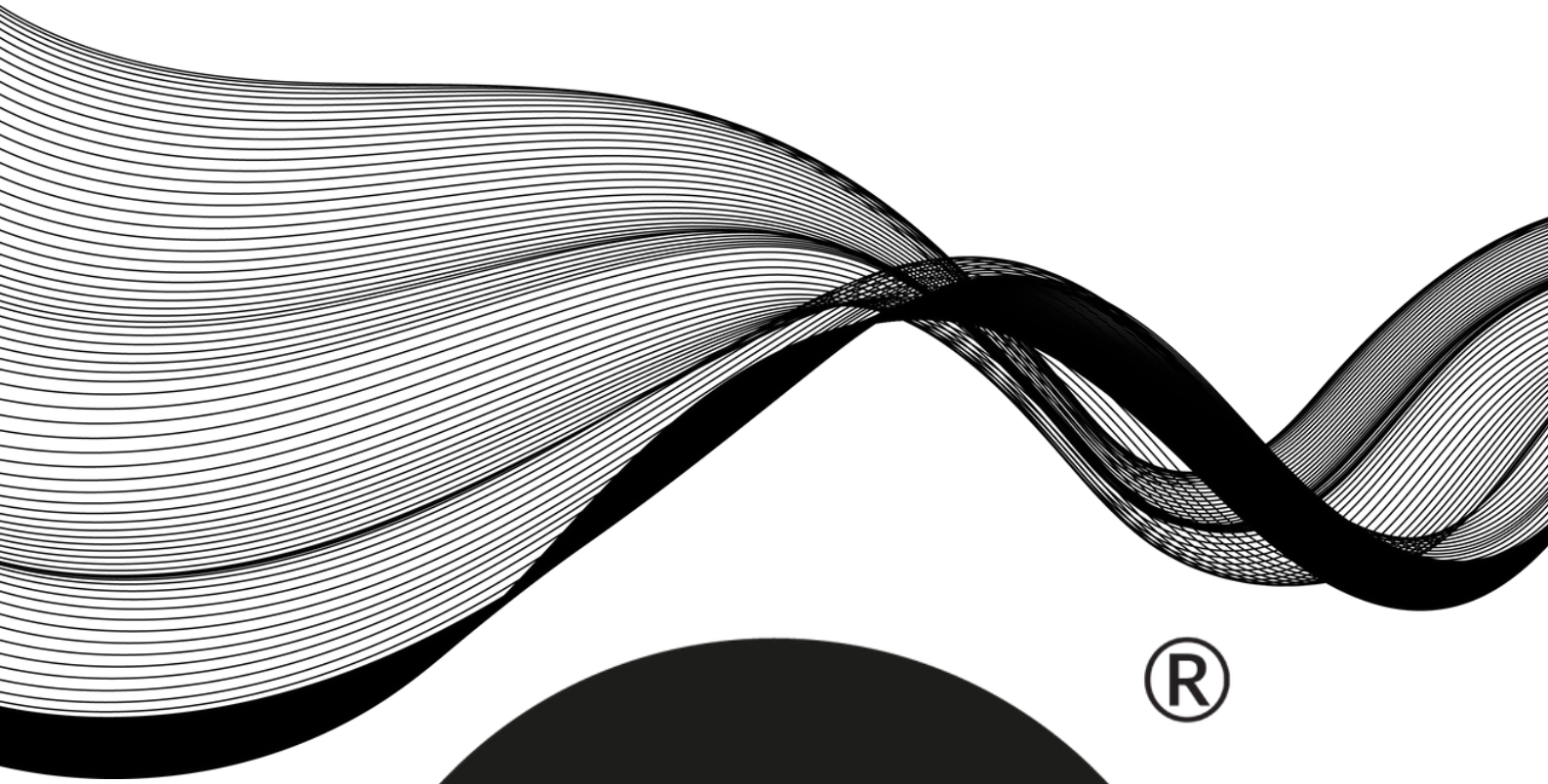
- De verkoper betaalt de betaling terug volgens dezelfde door de consument gebruikte betalingsmethode, tenzij de consument uitdrukkelijk heeft ingestemd met een andere terugbetalingsmethode die geen kosten voor de consument met zich meebrengt.
- Goederen die in de winkel stationair worden gekocht, worden niet terugbetaald.

Vervanging van het product

- De klant heeft het recht om de goederen binnen 14 dagen na ontvangst zonder opgave van reden te ruilen.
- De klant brengt de winkel op de hoogte van zijn wens om de goederen te ruilen door het formulier in te vullen:
<https://ecom.freshdesk.com/support/tickets/new>.
- Zodra het ruilformulier is geregistreerd, ontvangt de Klant een bevestiging van zijn verzoek op het aangegeven e-mailadres, samen met het nummer van het verzoek. Om de omwisselingstermijn in acht te nemen, volstaat het dat de Klant vóór het verstrijken van de omwisselingstermijn informatie over zijn wens om van zijn recht op omwisseling gebruik te maken, toezendt.

Algemene informatie

- De klant stuurt de gekochte goederen zelf naar het adres: Watchmark CH Manhattan, Al. Jana Pawła II 16, 64-100 Leszno. Het pakket moet vergezeld gaan van de gekochte goederen zonder gebreken en het aanvraagnummer dat na het invullen van het formulier is ontvangen.
- De omruiling gebeurt onmiddellijk, maar uiterlijk binnen 5 dagen na de datum van levering van de goederen aan ons, indien het product waarvoor de klant de goederen wil omruilen beschikbaar is in de winkel. Indien het door de klant voor omruiling opgegeven product niet beschikbaar is, wordt het verzonden zodra wij de levering van het betrokken product hebben aanvaard.
- Indien de geretourneerde goederen niet van volledige waarde zijn, is de klant aansprakelijk voor de financiële gevolgen van de waardevermindering van de goederen indien deze verkeerd zijn gebruikt en tekenen van gebruik vertonen die verder gaan dan een basiscontrole van de functionaliteit.
- Het is niet mogelijk het horloge te ruilen voor hetzelfde model.



®

WATCHMARK

