

®

WATCHMARK



INSTRUCTIONS D'UTILISATION

WWW.WATCHMARK.COM

TABLE DES MATIÈRES

Introduction

À propos de la montre	4
Configuration du dispositif	
Contenu de l'emballage	
Exigences matérielles	5
Chargement de la montre	
Informations complémentaires	6
Comment porter une smartwatch ?	7
Remplacer un bracelet de montre	8

Applications et fonctions

Installation d'applications	9
Fonctions disponibles dans la Smartwatch	10
Heure, date	
Podomètre	
Contrôle de la luminosité	
Compteur de calories	
Distance	
Pulsomètre	11
Pression artérielle	
Modes sportifs	12
Moniteur de sommeil	
Chronomètre	
Fonction "Trouver le téléphone"	13
Notifications/messages	
Changement du thème du cadran	

TABLE DES MATIÈRES

Applications et fonctions

Fonctions disponibles dans l'application	14
Surveillance de la fréquence cardiaque	
Rappel de bouger	
Rappel d'hydratation	
Alarme	15
Rappel de médication	
Rappel de réunion	
Rappel d'application sociale	
Notifications/messages	
Mode "Ne pas déranger"	16
Fonction G-Sensor	
Contrôle de la caméra du téléphone	
Recherche de votre montre	
Fonction d'entretien	17
Réinitialisation des paramètres d'usine	

Informations générales

Données techniques	18
Plainte	19
Retourner	20
Exchange	21

Introduction

À propos de Watchmark WKW10

Outre ses nombreuses fonctions utiles, cette smartwatch très féminine remplira également son rôle d'accessoire pour une tenue de tous les jours. Elle est dotée d'un écran tactile avec possibilité de personnaliser le cadran, et la connectivité Bluetooth permet de synchroniser simplement la montre avec votre téléphone. La montre se commande à l'aide d'un pavé tactile situé en bas de l'écran. Pour faire défiler les menus, touchez brièvement le panneau. Pour sélectionner, appuyez longuement sur le panneau.

Configuration de l'appareil

Contenu du paquet



Smartwatch (la couleur et le matériau peuvent varier en fonction de la couleur choisie)



Chargeur (la couleur et le matériau peuvent varier en fonction du modèle choisi)

Bracelet de montre (la couleur et le matériau peuvent varier en fonction de la couleur choisie)

Exigences en matière de matériel

iOS 8.0 et supérieur

Android 4.4 et versions
ultérieures

Bluetooth pris en charge : 5.0

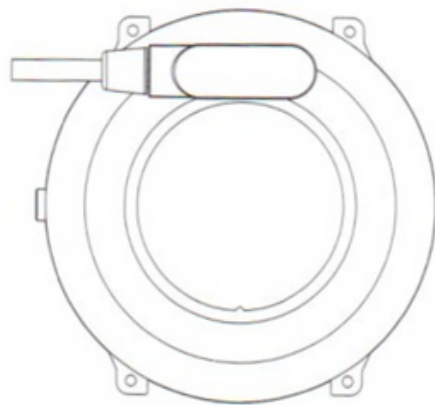
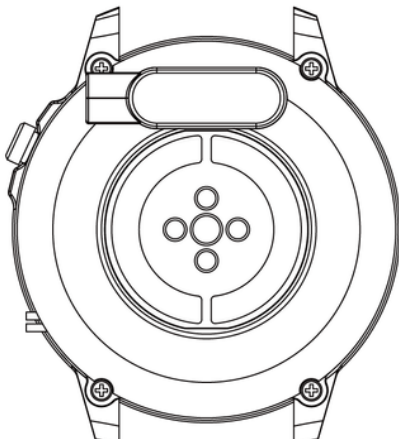


Android 4.4+



iOS 8.0+

Instructions de chargement



Cette montre intelligente utilise la recharge par induction (sans fil). Connectez le câble de chargement à l'entrée USB et fixez le support de chargement aux contacts situés à l'arrière de l'appareil. Une fois connecté, le chargement démarre automatiquement et l'icône de chargement s'affiche à l'écran. Il faut environ 2 heures pour charger complètement la batterie. N'utilisez pas la montre pendant qu'elle se recharge.

Attention : ne connectez pas le câble de charge magnétique à deux contacts en même temps que le matériau conducteur, car cela pourrait provoquer un court-circuit.

Informations complémentaires

Veillez lire attentivement l'intégralité du manuel d'utilisation avant d'utiliser l'appareil. Il est recommandé d'utiliser uniquement la batterie, le chargeur et les accessoires d'origine qui sont inclus dans le kit reçu avec l'appareil.

Ni le fabricant ni le distributeur ne sont responsables de l'utilisation d'accessoires tiers.

Les fonctions présentées dans ce manuel peuvent varier selon les modèles, car il s'agit d'une description générale des smartwatches. Certains modèles peuvent s'écarter de la norme.

Avant d'utiliser l'appareil pour la première fois, chargez-le pendant au moins 2 heures. Avant d'utiliser l'appareil, vous devez télécharger et installer l'application et accepter tous les consentements que la smartwatch vous demande. Si cela n'est pas fait complètement, toutes les fonctionnalités de l'appareil ne seront pas disponibles. La smartwatch ne demandera l'accès qu'aux fonctions qui sont nécessaires à son bon fonctionnement.

La société se réserve le droit de modifier le contenu de ce manuel.

Comment porter une smartwatch ?

Le bracelet de ce modèle de montre a une largeur de 16 mm. Il est interchangeable et des sangles supplémentaires peuvent être achetées dans une couleur ou un matériau différent.

Porter une montre

Lorsque vous ne faites pas d'exercice, portez la smartwatch comme une montre ordinaire, c'est-à-dire un doigt au-dessus de l'os du poignet.

Pour profiter pleinement de la fonction de surveillance de la fréquence cardiaque pendant l'exercice, essayez de porter l'appareil au-dessus de votre poignet (2 doigts au-dessus de l'os du poignet) pour améliorer le confort et la stabilité. De nombreux exercices, comme le cyclisme ou l'haltérophilie, peuvent entraîner une modification du positionnement de la smartwatch, par exemple en pliant le poignet. Si la montre est placée plus bas sur l'os du poignet, les mesures peuvent être intermittentes, il est donc important de la placer correctement.

Remplacement de la courroie

Attachez le bracelet d'origine à la montre avant de l'utiliser. Lors de cette opération, faites attention à vos ongles lorsque vous fixez les télescopes à la montre.

Port d'une ceinture ou d'un bracelet

1. Insérez une extrémité du bracelet avec les télescopes dans le logement de l'enveloppe de la montre. Les télescopes peuvent être séparés, auquel cas ils doivent d'abord être placés sur les deux extrémités du bracelet de la montre.
2. À l'autre extrémité, glissez le télescope au centre de la cavité et fixez-le à la montre.

Retrait de la ceinture/du bracelet

1. D'une main, appuyez sur la roue du télescope et poussez doucement vers l'intérieur.
2. Tirez ensuite vers le haut jusqu'à ce que le télescope se détache de la montre.

Réglage du bracelet

1. Soulevez le loquet situé à l'extérieur du bracelet.
2. Faites glisser le loquet du côté approprié pour réduire ou augmenter la taille.
3. Verrouillez le loquet lorsque vous avez obtenu l'effet désiré.

Applications et fonctions

Installation d'applications

L'application pour le modèle de smartwatch WKW10 est "Fit". Téléchargez l'application sur Google Play / App Store ou via le code QR ci-dessous.



Google Play



App Store

Après avoir installé l'application, activez le Bluetooth sur votre téléphone et accédez à l'application. Créez un compte ou connectez-vous de manière anonyme et acceptez les conditions générales. Remplissez vos coordonnées et autorisez l'accès. Pour que l'application fonctionne correctement, vous devez donner tous les consentements demandés. Pour connecter la montre, cliquez dans le coin inférieur : "Appareils", puis "Associer des appareils". Votre téléphone recherchera des appareils et vous devrez sélectionner le modèle approprié (KW10).

Fonctionnalités disponibles sur la Smartwatch

- **Heure, date, jour de la semaine**

L'écran affiche l'heure, la date et le jour de la semaine. Les données sont affichées sur l'écran principal de la montre après synchronisation avec le téléphone.

- **Podomètre**

Compte les pas effectués un jour donné (les données sont remises à zéro chaque jour à partir de 00:00). Le nombre de pas effectués est visible dans l'application ou dans les onglets suivants du menu de la montre.

- **Réglage de la luminosité du rétroéclairage de l'écran**

Le réglage de la luminosité permet de protéger vos yeux d'un écran trop lumineux la nuit et d'économiser la batterie de la montre. Cette fonction se trouve dans le menu de la montre.

- **Compteur de calories**

Calcule le nombre de calories brûlées au cours d'une journée donnée. Les données sur les calories brûlées se trouvent dans les onglets suivants dans le menu de la montre et dans l'appli.

- **Distance parcourue**

Informations sur la distance parcourue au cours de la journée. La distance parcourue est indiquée dans les onglets suivants du menu de la montre et de l'appli.

Fonctionnalités disponibles sur la Smartwatch

- **Pulsomètre***

Fréquence cardiaque, ou pouls : il s'agit du nombre de battements du muscle cardiaque par minute. La norme admise se situe entre 60 et 100 battements par minute. Lorsque le pouls est élevé, on parle de tachycardie, tandis que lorsqu'il est réduit, on parle de bradycardie. Ces deux états peuvent être dangereux pour la santé. Dans la montre, la fonction de mesure de la fréquence cardiaque se trouve dans le deuxième onglet du menu de la montre.

- **Pression artérielle***

La pression artérielle est la force avec laquelle le sang pousse contre les parois des artères pendant la contraction et la diastole du muscle cardiaque. La norme acceptée pour la pression systolique est de 120 mm Hg, tandis que pour la pression diastolique, elle est de 80 mm Hg. Sur la montre, la fonction de mesure de la pression artérielle se trouve dans le troisième onglet du menu de la montre.

*Ne prenez pas de décisions en matière de santé en vous basant uniquement sur les résultats de la smartwatch. Pour que les mesures soient exactes, les utilisateurs doivent mesurer les fonctions de santé au repos comme ils le feraient avec des appareils médicaux traditionnels et s'abstenir de prendre des mesures pendant l'exercice, le tabagisme ou la consommation d'alcool. La smartwatch n'est pas un appareil médical et les résultats des mesures ne sont donnés qu'à titre indicatif.

Fonctionnalités disponibles sur la Smartwatch

- **Modes sportifs**

Les 9 modes sportifs de la montre vous permettent de contrôler vos objectifs d'entraînement en surveillant les pas, la fréquence cardiaque, les calories et la distance.

Les données d'entraînement sont disponibles dans l'application après synchronisation.

Modes sportifs disponibles : course, marche, escalade, cyclisme, natation, tennis de table, basket-ball, badminton, football. Sur la montre, la fonction des modes sportifs se trouve dans les onglets suivants du menu de la montre.

- **Moniteur de sommeil***

Fonction qui permet d'analyser le sommeil d'une personne. La montre indique le nombre d'heures de sommeil et les phases du sommeil, où l'on distingue le sommeil superficiel et le sommeil profond.

Sur la montre, la fonction de suivi du sommeil se trouve dans les onglets suivants du menu de la montre.

- **Chronomètre**

Fonction permettant de contrôler et de mesurer de courtes durées. Sur la montre, la fonction chronomètre se trouve dans les onglets suivants du menu montre.

*Ne prenez pas de décisions en matière de santé en vous basant uniquement sur les résultats de la smartwatch. Pour que les mesures soient exactes, les utilisateurs doivent mesurer les fonctions de santé au repos comme ils le feraient avec des appareils médicaux traditionnels et s'abstenir de prendre des mesures pendant l'exercice, le tabagisme ou la consommation d'alcool. La smartwatch n'est pas un appareil médical et les résultats des mesures ne sont donnés qu'à titre indicatif.

Fonctionnalités disponibles sur la Smartwatch

- **"Fonction "Trouver le téléphone"**

Une fois que votre appareil a été correctement apparié avec l'application de votre téléphone, vous pouvez rapidement retrouver votre téléphone. Lorsque vous sélectionnez "Trouver le téléphone", votre téléphone se met à vibrer et à sonner. Sur la montre, vous trouverez cette fonction dans les onglets suivants du menu de la montre.

- **Notifications / messages**

Une fois que la montre est connectée à votre téléphone via l'application et que vous avez autorisé les permissions appropriées, les notifications entrantes de messages et de réseaux sociaux s'affichent sur la montre. Pour que les notifications s'affichent, cette fonction doit être activée dans les paramètres de l'application.

- **Changer le thème du cadran**

Plusieurs cadrans sont disponibles sur la montre. La fonction permettant de changer le thème du cadran se trouve dans les onglets suivants du menu de la montre. Pour sélectionner un thème, appuyez longuement sur l'écran tactile.

Fonctions disponibles dans une application dédiée

- **Surveillance automatique de la fréquence cardiaque**

Des mesures de la fréquence cardiaque peuvent être effectuées à la demande dans l'application et il est également possible d'effectuer des mesures cycliques. La mesure cyclique peut être activée ou désactivée dans l'application et réglée pour prendre des mesures automatiques toutes les 5 minutes. La mesure automatique est effectuée sans intervention de notre part. La mesure de la fréquence cardiaque nous aide à déterminer l'intensité de notre entraînement, à détecter les différences de notre fréquence cardiaque dans des situations de stress et au repos. Pour surveiller votre fréquence cardiaque automatiquement, sélectionnez dans l'application "Appareil" puis "Surveillance continue de la FC". Le réglage des mesures automatiques réduit l'autonomie de la batterie.

- **Rappel de mouvement**

Dans l'application, vous pouvez définir des rappels cycliques toutes les 60 à 240 minutes, grâce auxquels la montre, lorsqu'elle détecte qu'une personne reste immobile pendant une période prolongée, lui rappelle d'effectuer une activité. Pour activer cette fonction, dans l'application, sélectionnez "Appareil" puis "Paramètres de rappel".

- **Rappel d'hydratation**

Dans l'application, des rappels cycliques peuvent être définis toutes les 60 à 240 minutes pour rappeler à la montre d'aller chercher de l'eau. Pour activer cette fonction, dans l'application, sélectionnez "Appareil" puis "Paramètres de rappel".

Fonctions disponibles dans une application dédiée

- **Alarme**

Pour régler une alarme sur la montre, sélectionnez une heure et une durée d'alarme dans l'application. Pour ce faire, sélectionnez "Appareil" dans l'application, puis "Paramètres de rappel".

- **Rappel de médication**

Dans l'application, vous pouvez définir des rappels cycliques toutes les 60 à 240 minutes pour rappeler à la montre de prendre vos médicaments. Pour activer cette fonction, sélectionnez "Appareil" dans l'application, puis "Paramètres de rappel".

- **Rappel de réunion**

Dans l'application, vous pouvez programmer un rappel pour un rendez-vous. Pour activer cette fonction, dans l'appli, sélectionnez "Appareil" puis "Paramètres de rappel".

- **Notifications/messages**

La fonction de notification vous permet de lire le début d'un message sur l'écran de la smartwatch. Les notifications peuvent provenir d'applications telles que QQ, WeChat, LinkedIn, Skype, Facebook, WhatsApp, Instagram et Gmail. Pour activer cette fonction, allez dans "Appareil", puis sélectionnez "Notification".

Fonctions disponibles dans une application dédiée

- **Mode "Ne pas déranger"**

Un mode qui fait que les notifications n'apparaissent pas entre 22 heures et 8 heures. Pour activer ce mode, sélectionnez "Appareil" puis "Ne pas déranger".

- **Fonction G-Sensor**

Pour activer l'écran de la montre par un mouvement de la main, sélectionnez "Appareil" dans l'application, puis "Lever le poignet".

- **Contrôler l'appareil photo de votre téléphone**

Cette fonction vous permet de prendre des photos à distance avec l'appareil photo de votre téléphone en activant le déclencheur de l'appareil photo sur la montre. Pour prendre une photo, sélectionnez "Appareil" puis "Prendre une photo". Une fonction utile pour prendre des photos de groupe à distance, par exemple.

- **Retrouvez votre montre**

Dans l'application, la sélection de la fonction "Trouver l'appareil" déclenche un signal vibratoire sur la montre pour aider à la localiser.

Fonctions disponibles dans une application dédiée

- **Fonction d'entretien**

Dans l'application du porteur de la montre, un "ami" peut être ajouté via le nom du compte (ID). Une fois qu'il a été correctement ajouté, vous pouvez vérifier les mensurations du porteur de la montre. Pour ajouter un ami, sélectionnez "Care" dans l'application, puis "Add friend".

- **Réinitialisation des paramètres d'usine**

La réinitialisation des paramètres d'usine vous permet de réinitialiser la montre et d'effacer toutes les données et tous les paramètres. Sur la montre, la fonction de réinitialisation se trouve dans l'application. Pour réinitialiser, sélectionnez "Appareil" puis "Autres réglages".

Informations générales

Données techniques

Résistance à l'eau IP68

Permet d'utiliser la montre en se lavant les mains ou par temps de pluie.

Processeur NRF52832

Haute performance et précision des mesures.

Batterie de 120mAh

Batterie lithium-polymère longue durée.

Un design à la mode

Le design unique de la smartwatch donne du caractère à n'importe quelle tenue.



****La norme IP68 permet une température de l'eau de +10 à +35 degrés Celsius et une immersion jusqu'à une profondeur de 1,5 m pendant 30 minutes. La montre ne peut pas être utilisée pendant les bains chauds ou dans le sauna car elle n'est pas résistante à la vapeur.**

Informations

Réclamation du produit

- Tout produit acheté dans le magasin peut être réclamé. La garantie donnée par le fabricant est de 2 ans à compter de l'achat de l'équipement.
- Le produit annoncé doit être envoyé à l'adresse : Watchmark CH Marino, 7, rue Paprotna, 51-117 Wrocław.
- Pour déposer une plainte, veuillez remplir le formulaire à l'adresse <https://ecom.freshdesk.com/support/tickets/new>.
- Après avoir enregistré la plainte, vous recevrez une confirmation de son envoi à l'adresse électronique indiquée, ainsi qu'une pièce jointe en format pdf contenant un résumé de la plainte. La plainte doit être accompagnée du produit annoncé avec la preuve d'achat et le numéro de demande reçu dans l'e-mail.
- Une fois les marchandises vérifiées, le service des plaintes contactera le client et l'informerá que sa plainte a été traitée.
- La plainte sera examinée dans un délai de 30 jours à compter du jour où le service des plaintes reçoit les marchandises annoncées.

Informations générales

Retour du produit

- Le client a le droit de se retirer du contrat dans les 14 jours suivant la réception du produit, sans donner de raison. Les marchandises retournées doivent être de pleine valeur et ne doivent porter aucun signe d'utilisation. Si les marchandises retournées ne sont pas en parfait état, le Client supportera les conséquences financières liées à la réduction de la valeur des marchandises si elles ont été utilisées de manière inappropriée et portent des traces d'utilisation allant au-delà d'un contrôle de fonctionnalité de base.
- Le Client informe le magasin de la rétractation du contrat en remplissant le formulaire de retour à l'adresse suivante : <https://ecom.freshdesk.com/support/tickets/new>.
- Une fois le formulaire de rétractation enregistré, le Client recevra une confirmation de sa notification à l'adresse e-mail indiquée, ainsi qu'une pièce jointe en pdf contenant un résumé. Pour respecter le délai de rétractation, il suffit que le Client envoie les informations relatives à l'exercice de son droit de rétractation avant l'expiration du délai de rétractation.

Informations générales

Retour du produit

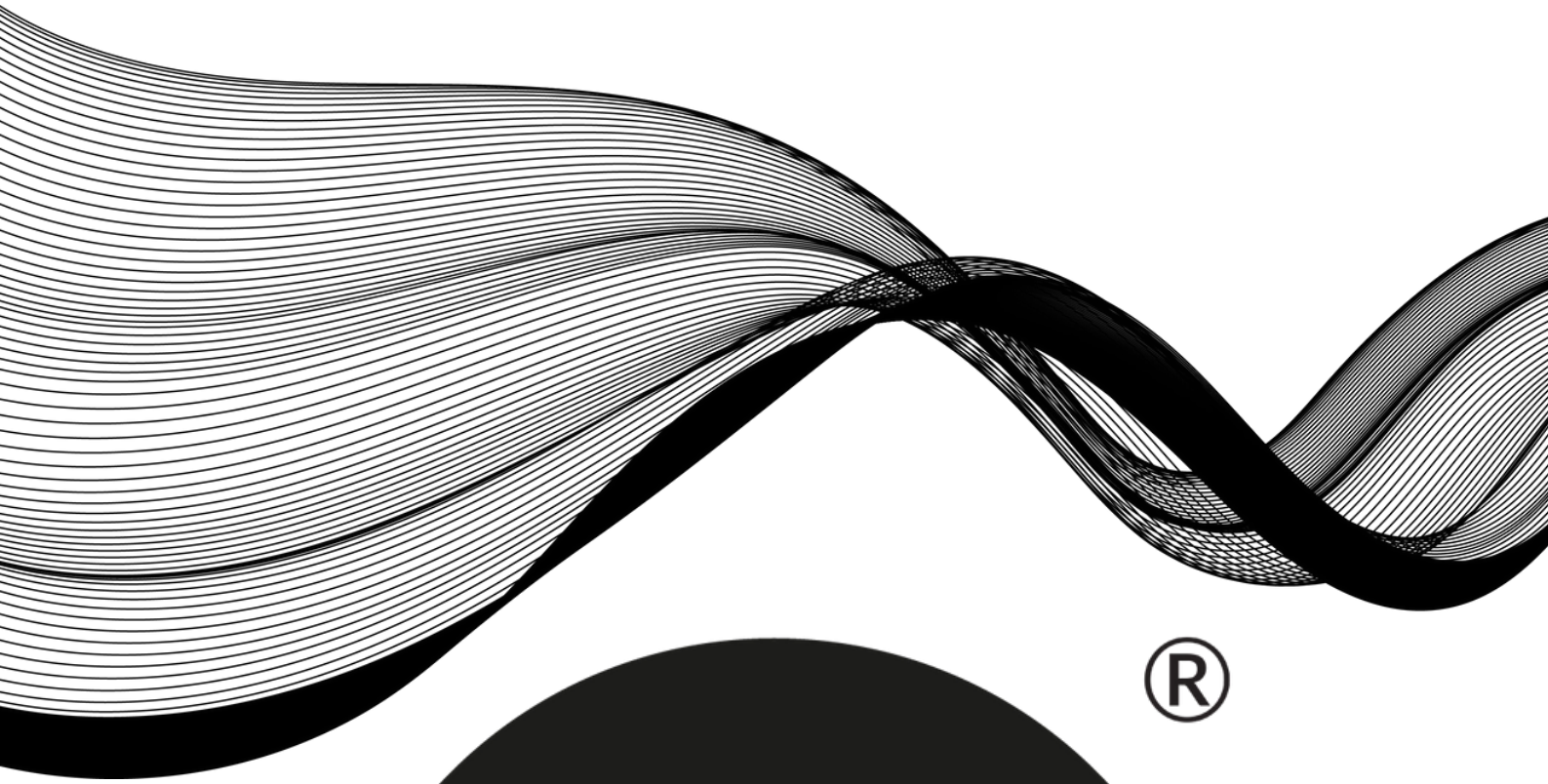
- Le vendeur rembourse le paiement en utilisant le même mode de paiement que celui utilisé par le consommateur, à moins que le consommateur n'ait expressément convenu d'un mode de remboursement différent n'entraînant pas de frais pour le consommateur.
- Les marchandises achetées en stationnaire dans le magasin ne sont pas remboursables.

Remplacement du produit

- Le client a le droit d'échanger la marchandise dans les 14 jours suivant la réception sans donner de raison.
- Le client doit informer le magasin de son souhait d'échanger la marchandise en remplissant le formulaire :
<https://ecom.freshdesk.com/support/tickets/new>.
- Une fois le formulaire d'échange enregistré, le Client recevra une confirmation de sa demande à l'adresse e-mail indiquée, ainsi que le numéro de la demande. Pour respecter le délai d'échange, il suffit que le Client envoie l'information concernant sa volonté d'exercer son droit d'échange avant l'expiration du délai d'échange.

Informations générales

- Le client envoie lui-même les marchandises achetées à l'adresse indiquée : Watchmark CH Manhattan, Al. Jana Pawła II 16, 64-100 Leszno. Le colis doit être accompagné des biens achetés exempts de défauts et du numéro de demande reçu après avoir rempli le formulaire.
- L'échange sera effectué immédiatement, mais au plus tard dans les 5 jours à compter de la date de livraison de la marchandise chez nous, si le produit pour lequel le client souhaite échanger la marchandise est disponible dans le magasin. Si le produit indiqué par le client pour l'échange n'est pas disponible, il sera expédié dès que nous aurons accepté la livraison du produit en question.
- Si les marchandises retournées ne sont pas de pleine valeur, le client sera financièrement responsable de toute réduction de la valeur des marchandises si elles ont été utilisées de manière inappropriée et portent des signes d'utilisation au-delà d'un contrôle de fonctionnalité de base.
- Il n'est pas possible d'échanger la montre contre le même modèle.



®



WATCHMARK

